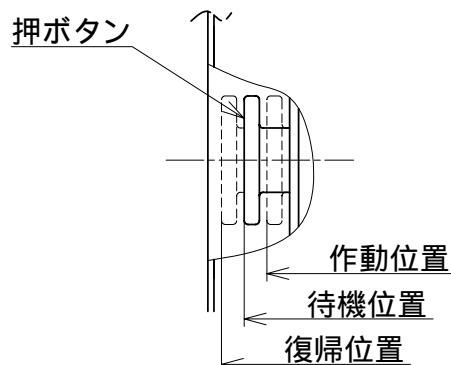
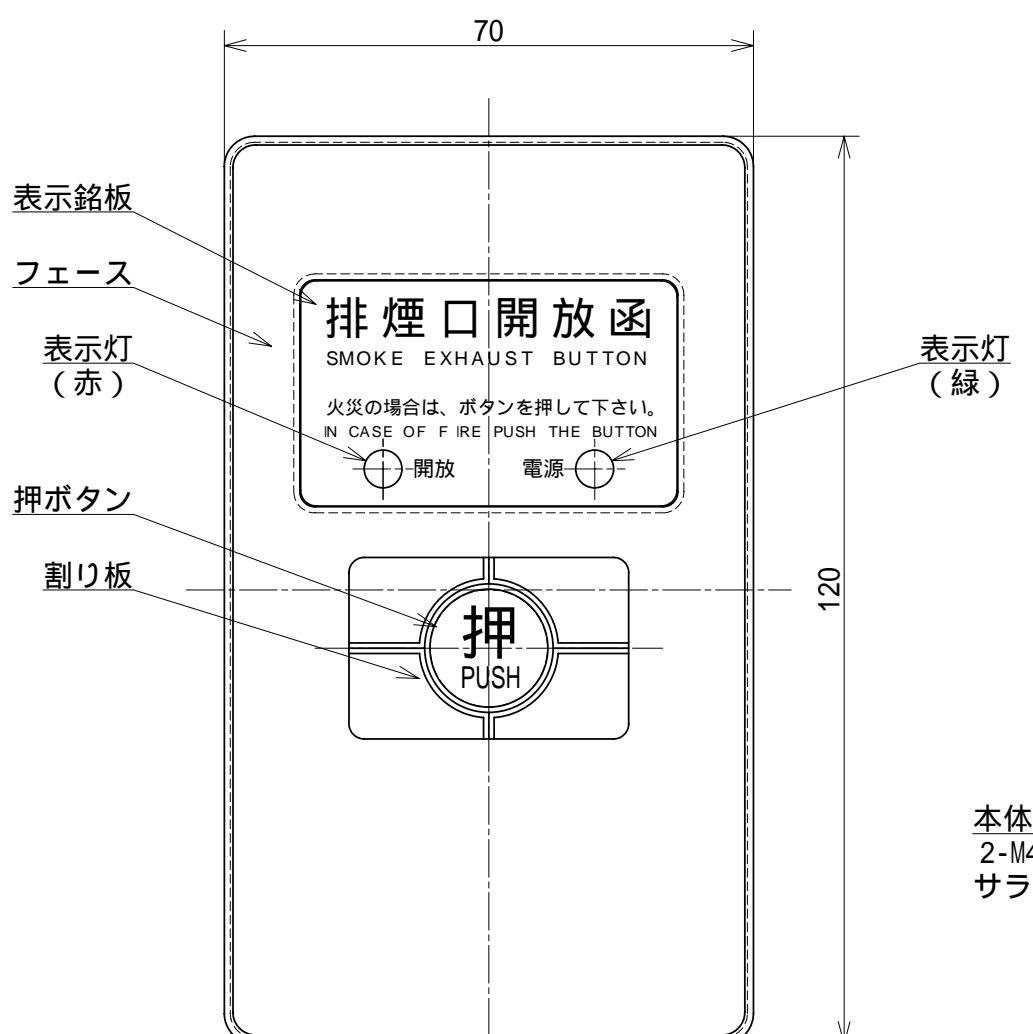
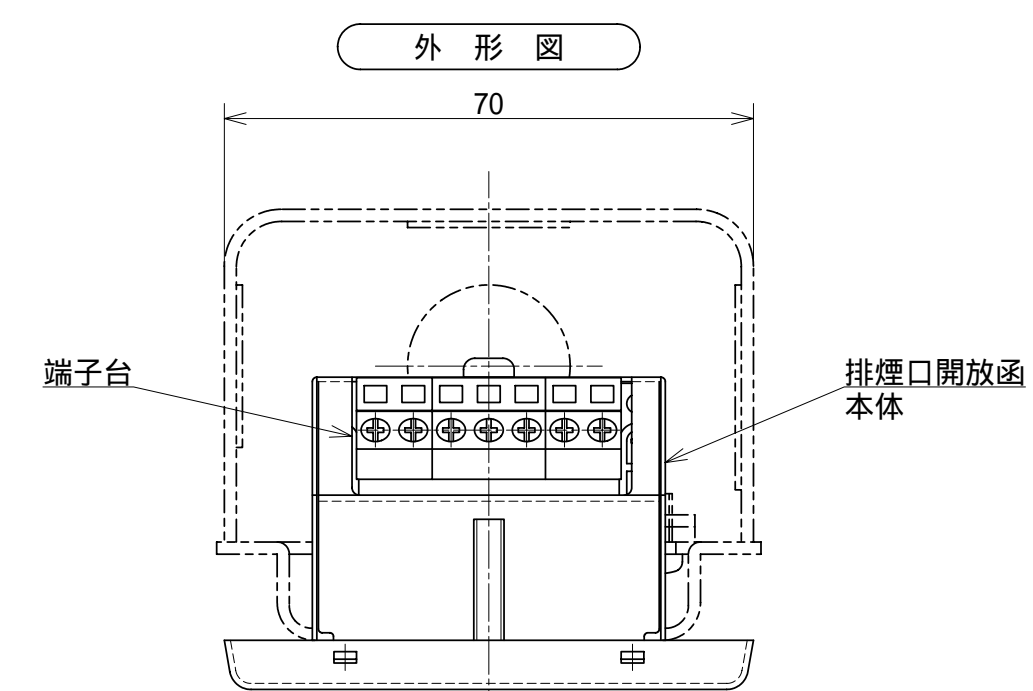


外形図

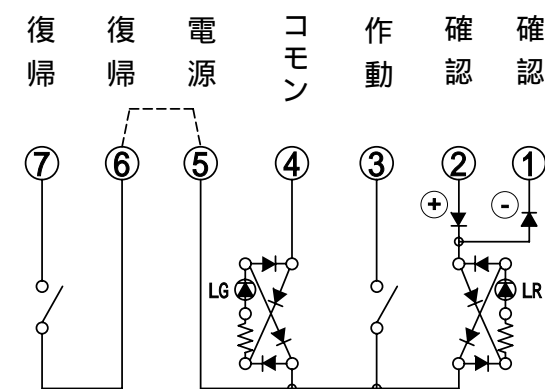


押ボタンの操作説明

待機位置より奥に押し作動信号が「ON」
待機位置より手前に引いて復帰信号が「ON」
中央で待機位置
押ボタンを操作した後は、必ず待機位置に戻してください。

回路図

下図は「待機位置状態」を表示しています。



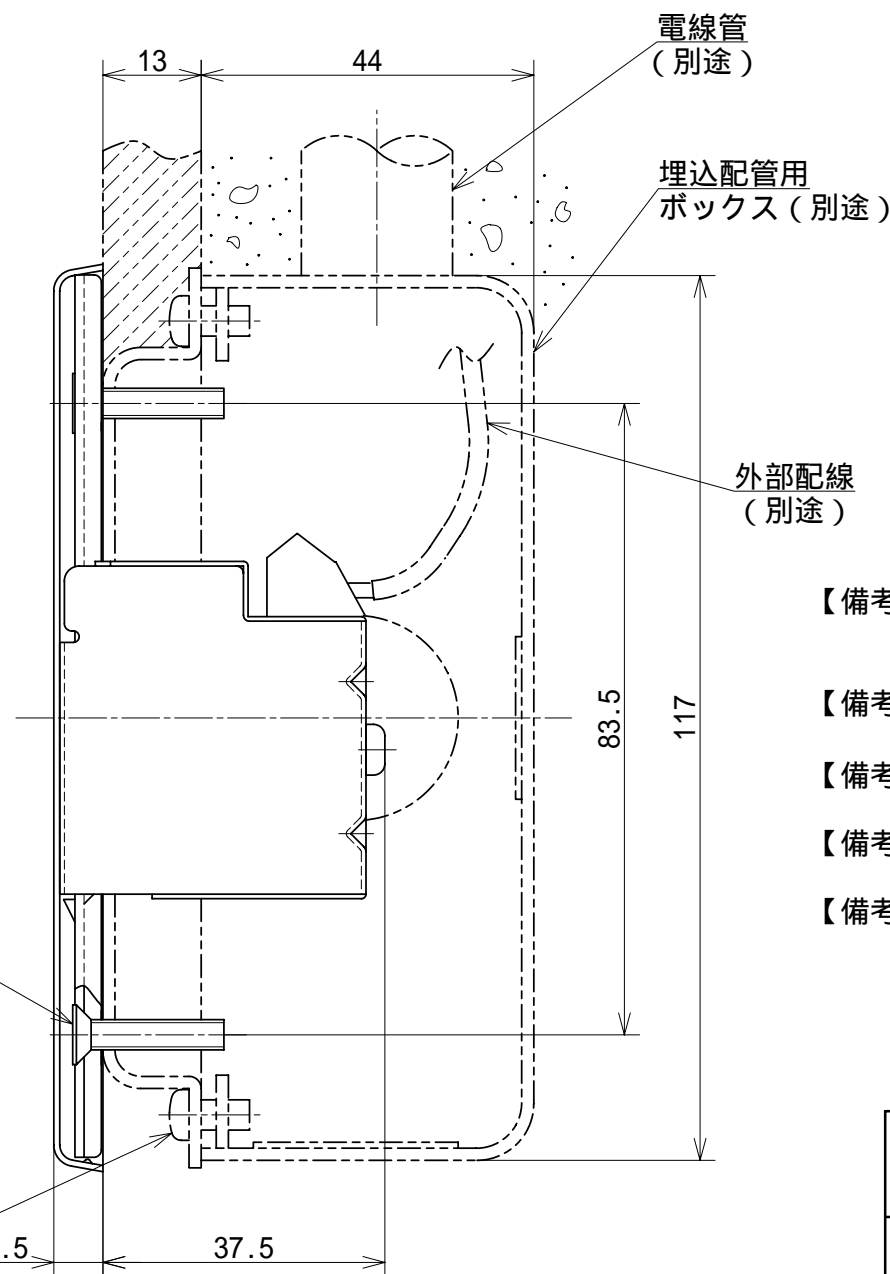
仕様

型式	E0-6型	
定格電圧	DC24V	
スイッチ 接点容量	作動	DC30V 3A
	復帰	DC30V 3A
消費電流	12mA × 2	
使用温度範囲	-10 ~ 40	
フェース	ステンレス (ヘアライン仕上げ)	

付属部品

フェース	1枚	
割り板	1枚	
本体取付ネジ	2個	M4 × 20サラ小ネジ

- 【備考1】埋込配管用ボックスは、「スイッチボックス 1個用(カバー付き)」 JIS C 8340:1999 をご使用ください。
- 【備考2】この電気式排煙口開放函は、+、- コモン共用型です。
- 【備考3】火災の際は割板を押破り、押ボタンを押して下さい。
- 【備考4】保守点検時の操作は、割り板を上をスライドさせて、押ボタンを押して下さい。
- 【備考5】E0-4型電気式排煙口開放函との互換性については、取付上の互換性は確保していますが、信号線を接続する端子配列が異なりますので、ご注意ください。
また、電源 と復帰 端子間のジャンパー線は、お客様にて接続をしてください。



E0-6型 電気式排煙口開放函
(E0-4型 代替相当品)

尺度	/	承認	三枝	検図	清水	設計	市川
			2010.02.22		2010.02.22		2010.02.22
ニッケイ株式会社				図番	AF-31608		