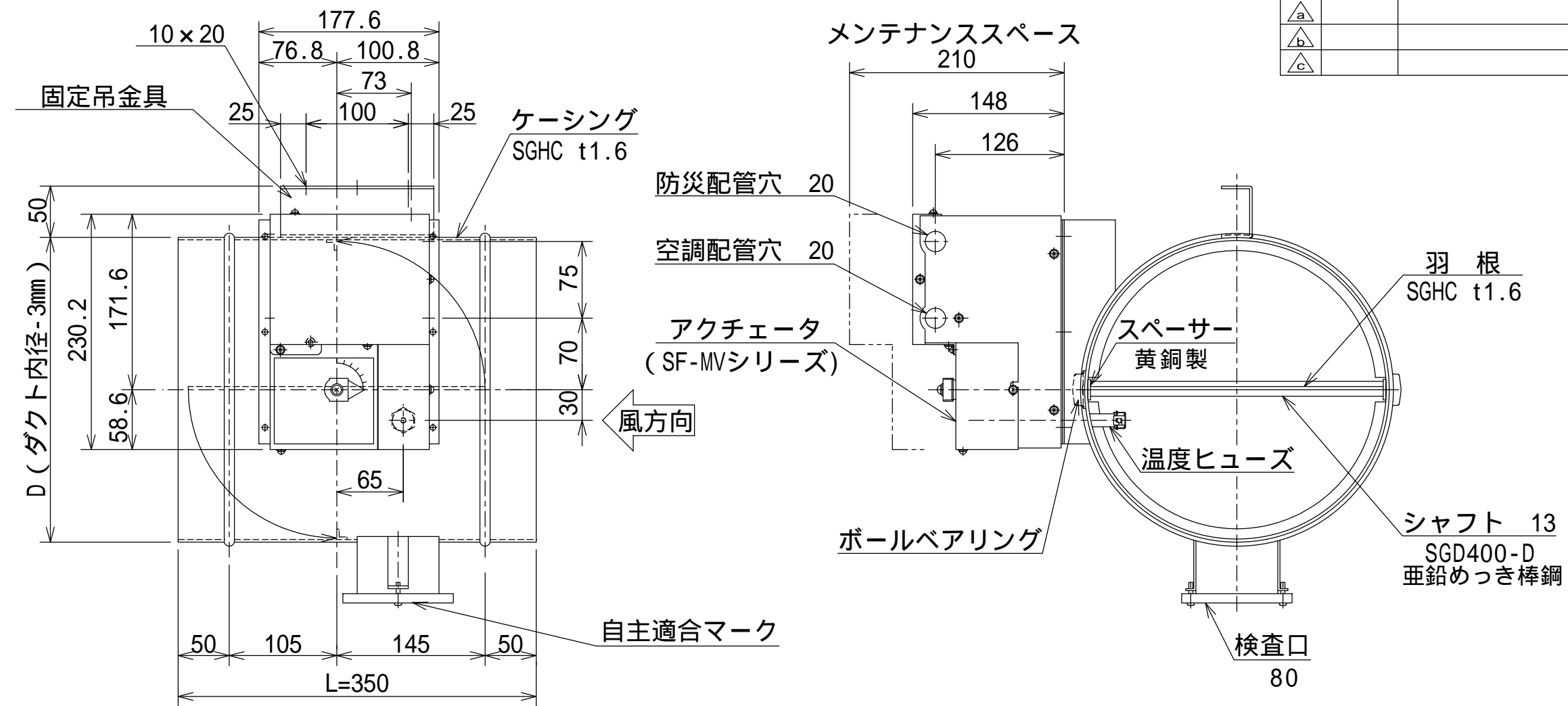
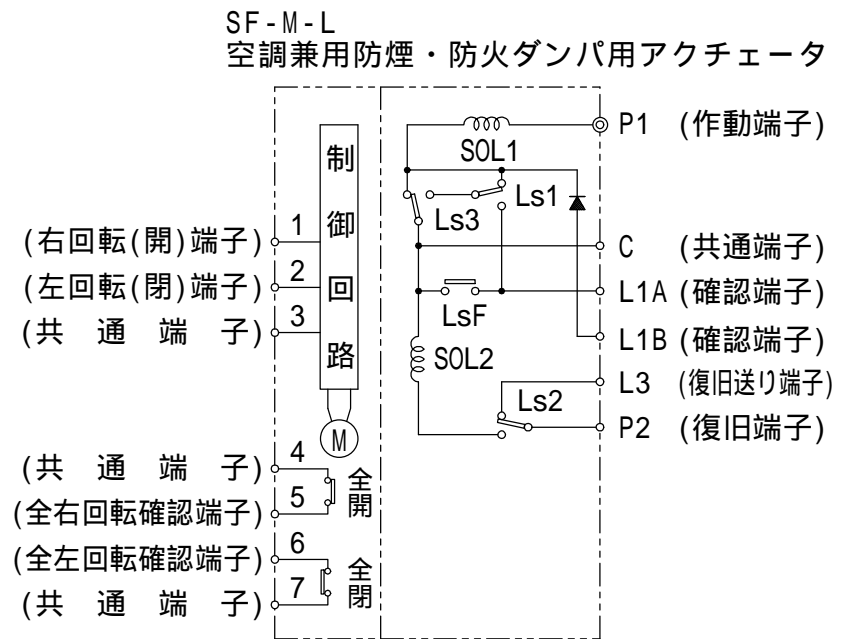


記号	日付	記事	記入者
△a			
△b			
△c			



回路図



空調
タ-ミナル

防
炎
タ-ミナル

仕様

	空調制御	防災制御
定格電圧	AC24V/DC24V(共用)	DC24V
消費電力(電流)	5VA/3.6W	0.3A(作動・復旧共)
開閉トルク	1000N・cm(100kgf・cm)	—
作動スプリング	—	作動300~600N・cm(30~60kgf・cm)
動作時間	30sec/90deg	瞬時
確認接点	AC250V 2A(cos =0.4)	DC30V 3A(cos =0.4)
温度ヒューズ	—	72
使用温度範囲	-10~+50 (結露・氷結等無きこと)	
ダンパ本体表面仕上	マリンシルバー塗装	

注意事項

- ・本図は、静圧600Pa以下、風速10m/s以下に適用します。
- ・本図は、風方向に対してアクチュエータの左取付を示しています。
- ・本図は、羽根の全開状態を示し、左回転で閉鎖となります。
- ・防災作動により、羽根は左回転「閉」となります。
- ・防災制御の復旧信号送りは、空調制御のモータ電源OFFの状態で行って下さい。
- ・本ダンパは、送風機近傍やエルボの直近等、乱流が発生する場所ではご使用になれません。

N-897FM型 空調兼用防煙・防火ダンパ 外形図
 溶融亜鉛めっき鋼製 (円型差込式) (SL)
 NBK-02-129 (ON・OFF制御式) (SF-M)

承認	三枝	検	清水	設計	大貫	写
2014.7.28	2014.7.28	2014.7.28	2014.7.28	2014.7.28	2014.7.28	2014.7.28

ニッケイ株式会社 図番 AD-36248