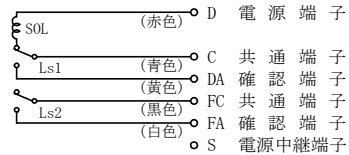


記号	日付	記事	記入者
△			
△			
△			

**仕様**

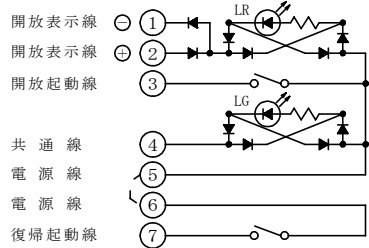
定格電圧	DC24V
定格電圧	0.3A
通電定格	連続(自己遮断型)
作動トルク	300/450/600N・cm(30/45/60kgf・cm)
スイッチ接点容量	DC30V, 4A(抵抗負荷)
温度ヒューズ	280℃溶飛
使用温度範囲	-10~40℃(結露・凍結等無きこと)
本体表面仕上	黒色塗装
スリット部表面仕上	焼付塗装

**回路図 N-742BES**

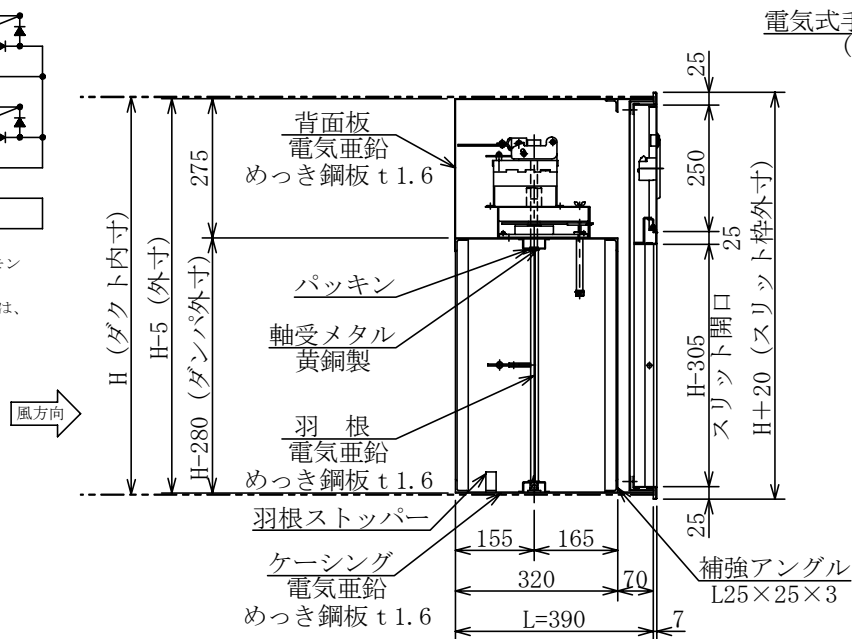


(注)本図は作動前の状態を示しています。

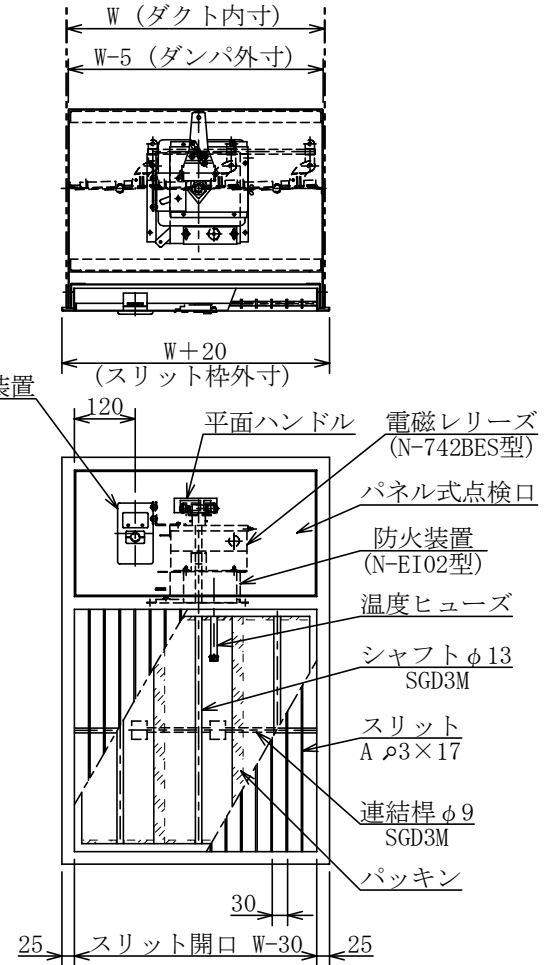
**回路図 E0-6**



(注)この電気式手動開放装置は、⊕、⊖コモン共用型です。  
また、電源⑤と復帰⑦端子間の渡り線は、お客様にて接続をしてください。



**電気式手動開放装置 (E0-6型)**



**注意事項**

- 本図は、静圧1200Pa以下、風速10m/s以下に適用します。
- 本図は、W寸法550以上に適用します。  
550未満の場合は、御相談下さい。
- 本ダンパは、風方向に方向性がありますので御注意下さい。

加圧給気・防火ダンパ 外形図 (PE-F)			
(ダクト差込式)(点検口上部パネル式)			
(気密型)		ストップ付 (手動復帰式) 電気式手動開放装置付	
尺度	/ /	承認	田村 三枝 設計 清水 写
		2006.9.13	2006.9.13 2006.9.13
ニッケイ株式会社			図番 AD-35911