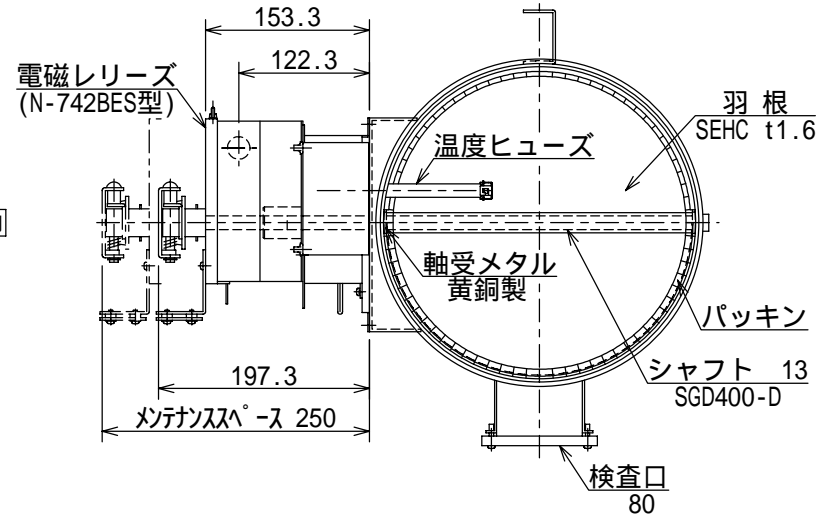
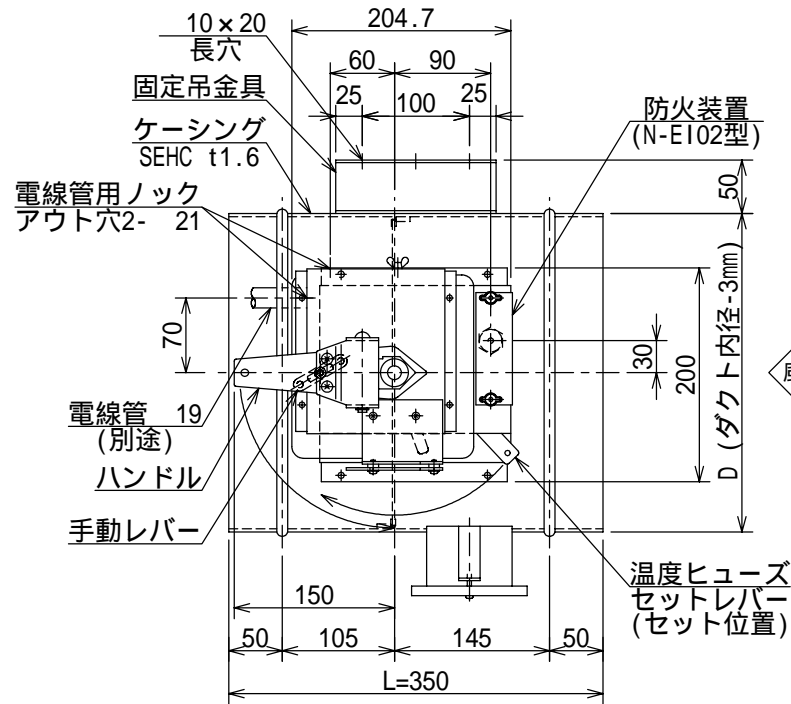


記号	日付	記事	記入者
△			
△			
△			

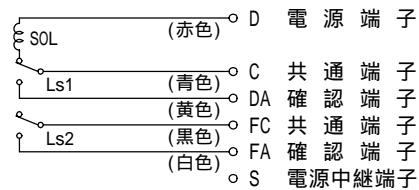


← 風方向

仕様

項目	型式	N-847NB-B1 (気密型)
定格電圧	DC24V	
定格電流	0.3A	
通電定格	連続 (自己遮断型)	
作動トルク	300/450/600N・cm (30/45/60kgf・cm)	
スイッチ接点容量	DC30V, 4A (抵抗負荷)	
温度ヒューズ	280 溶飛	
表面仕上	防錆塗装	

回路図



(注) 本図は作動前の状態を示しています。

注意事項

- ・本図は、静圧1200Pa以下、風速10m/s以下に適用します。
- ・本図は、風方向に対して電磁リリースの左取付を示しています。
- ・ワイヤー手動操作式の際は、アウター受金具、アウター止め金具を取付ます。電気式開放函で御使用の際は取付致しません。

N-847NB-B1型		排煙・防火ダンプ		外形図	
(気密型)		(ストッパー付)		(円型差込式)	
		(手動復帰式)		(SEFD)	
尺度	/ /	承認	田村 検図	三枝 設計	清水 写図
		2006.8.18	2006.8.18	2006.8.18	
ニッケイ株式会社				図番 AD-35786	