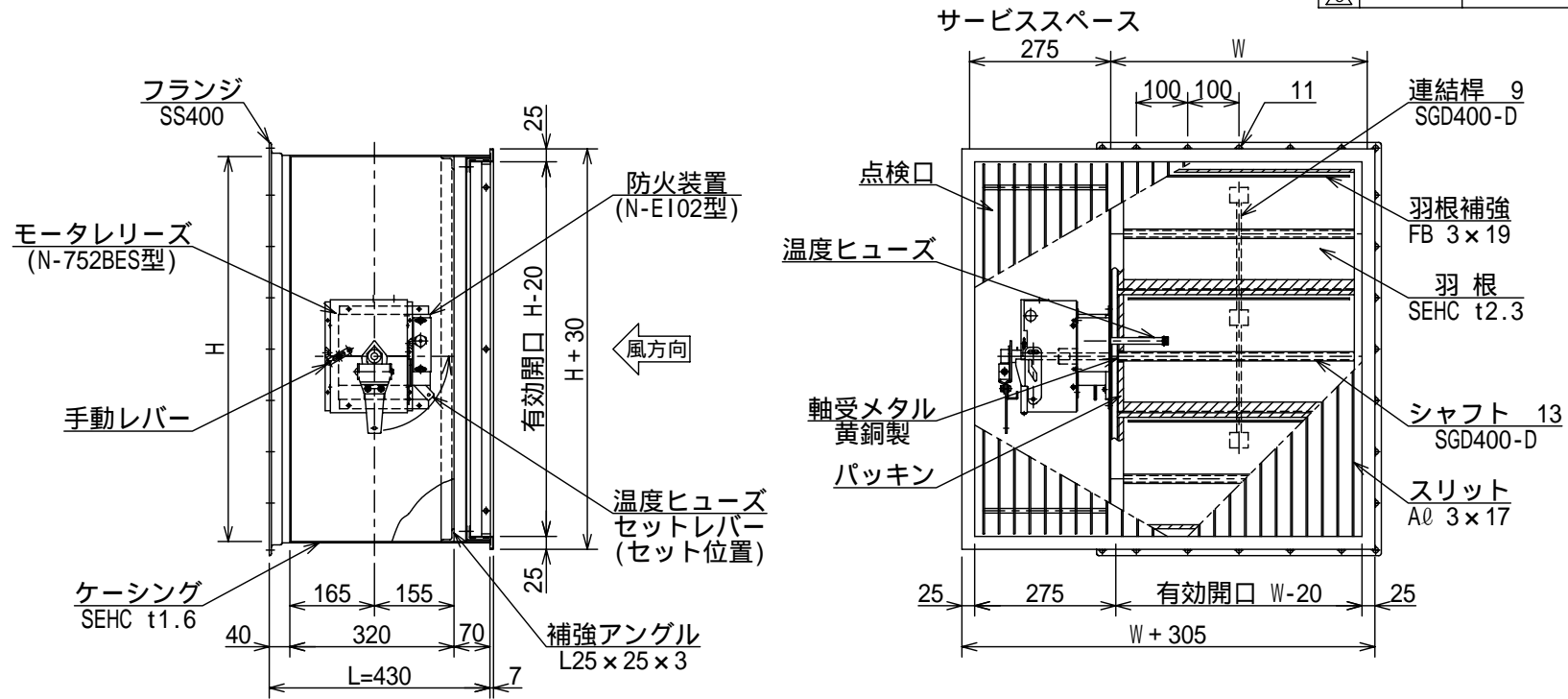


記号	日付	記	事	記入者
△				
△				
△				

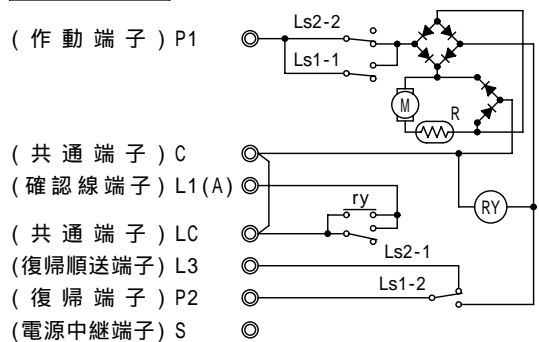


仕様

項目	型式	N-844NRB(気密型)
定格電圧	DC24V	
作動	定格電流	0.1A
	作動時間	2.3秒(自己遮断まで+2.2秒)
	作動トルク	450/600N・cm(45/60kgf・cm)
復帰	定格電流	0.3A
	復帰時間	28秒(アイドル時間含む)
	復帰トルク	1200N・cm(120kgf・cm)
通電定格	連続(自己遮断型)	
スイッチ接点容量	DC30V, 1A(抵抗負荷)	
温度ヒューズ	280 溶飛	
本体表面仕上	黒色塗装	
スリット部表面仕上	焼付塗装	

注記 連動制御器の信号は、モータリリーズ側で自己遮断するまで連続通電して下さい。

回路図



(注)1 本図は復帰完了時(待機)の状態を示しています。
2 無電圧確認端子を必要とする場合は、共通端子C-LC間の渡り線を切断して下さい。

注意事項

- ・本図は、静圧1200Pa以下に適用します。
- ・本図は、風方向に対してモータリリーズの左取付を示しています。
- ・本ダンパは、風方向に方向性がありますので御注意下さい。

N-844NRB型 排煙・防火ダンパ スリット付 外形図					
(外フランジ式)					
(気密型)		(ストッパー付)		(モータ復帰式) (SEMFD-S3K)	
尺度	/ /	承認	田村 三枝	設計	清水 写
		2005.6.7	2005.6.7	2005.6.7	
ニッケイ株式会社				図番	AD-35349