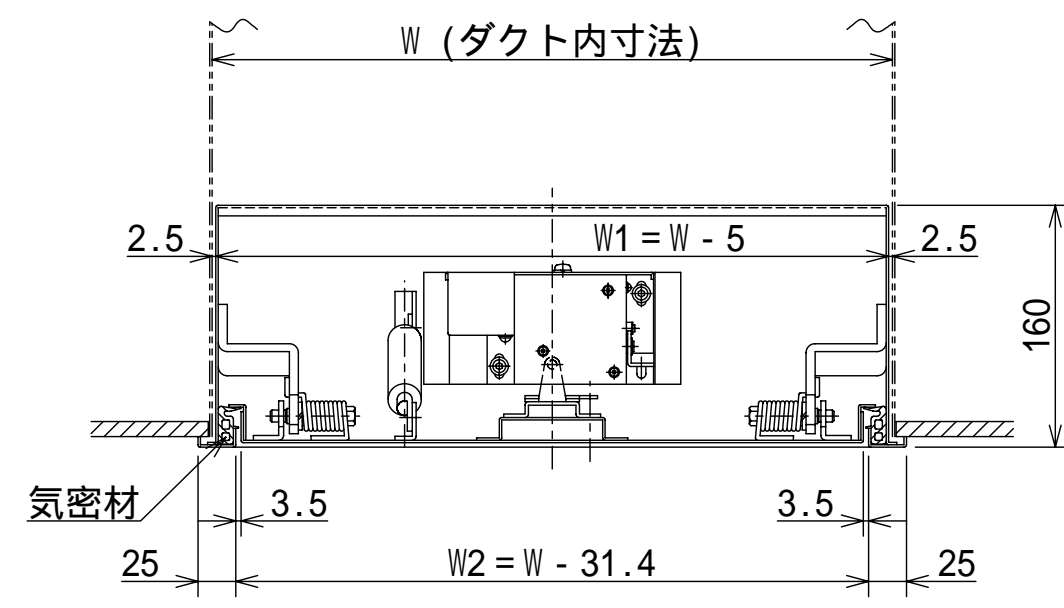
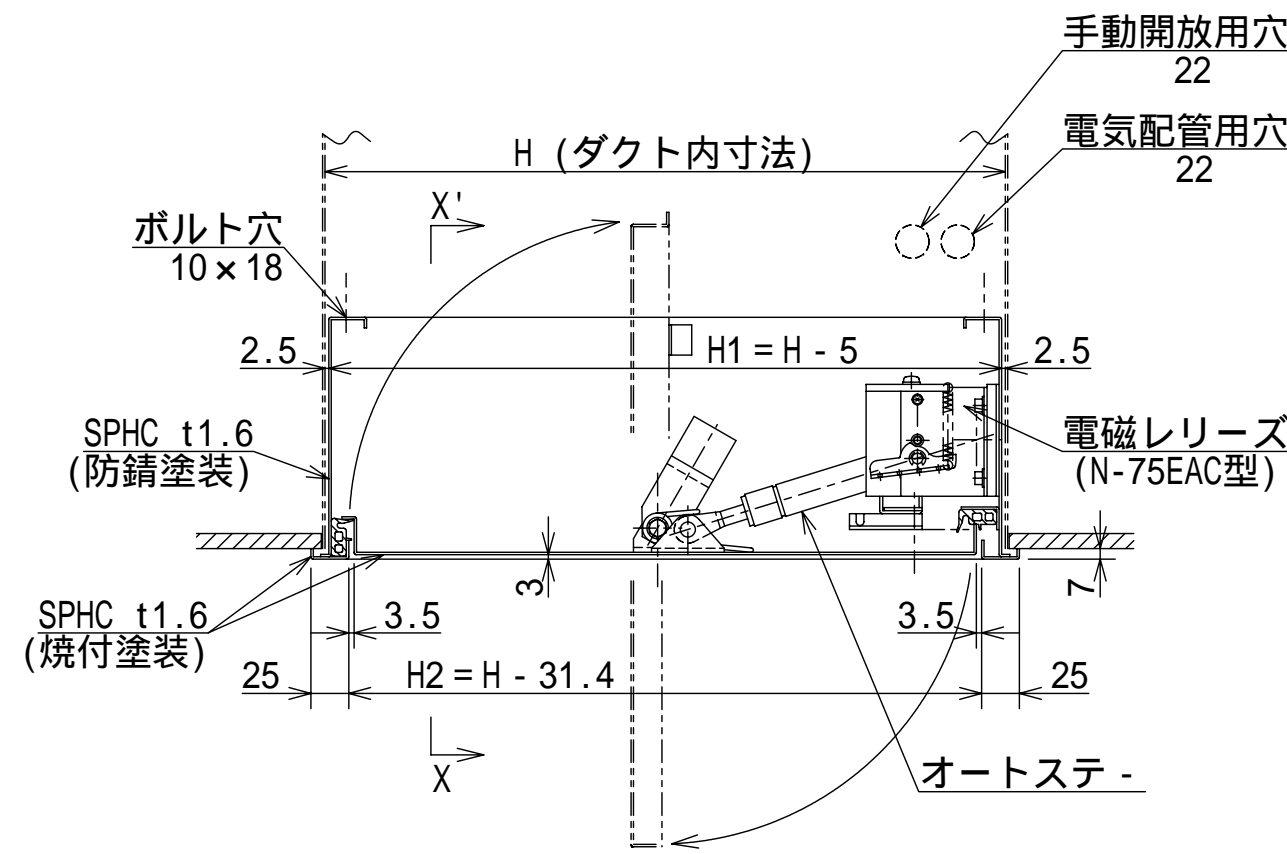
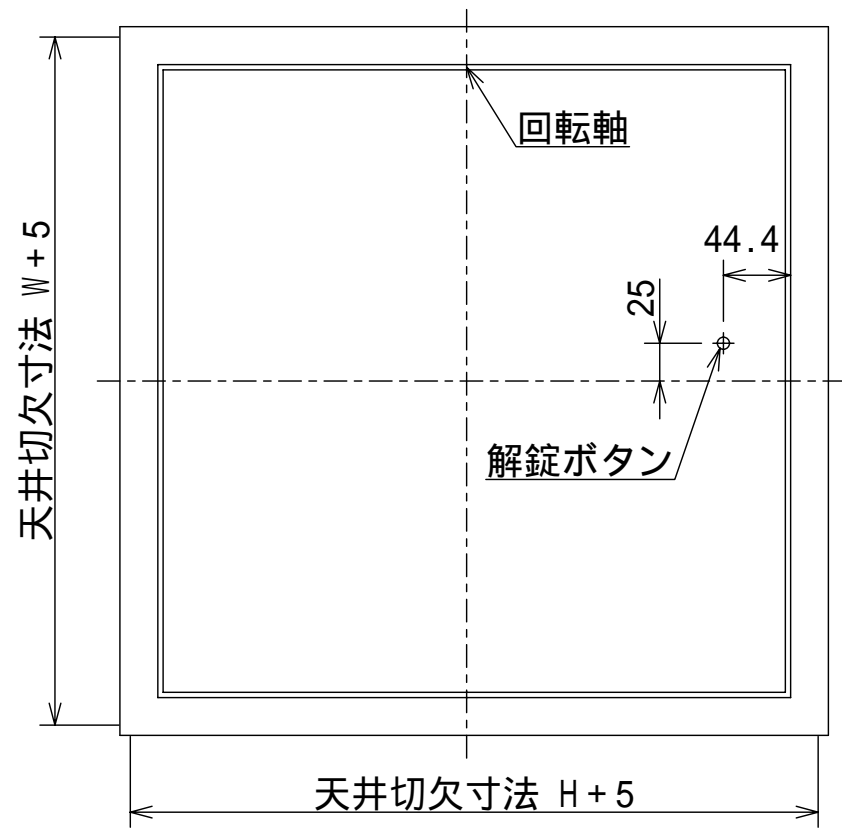


記号	日付	記事	記入者
△a	1989.11.20	寸法表追加	アイダ
△b	1994.10.19	回路図変更	シミズ
△c	1998.10.15	一部変更	シミズ
△d	2004.11.8	吊金具削除	シミズ



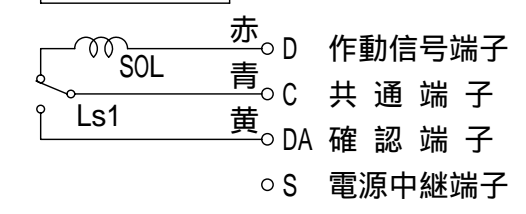
X - X' 断面矢視図



仕様

定格電圧	DC24V
定格電流	0.3A
通電定格	連続(自己遮断型)
確認スイッチ接点容量	DC30V, 1A(抵抗負荷)
配線方法	3線

回路図



注意事項

- W, Hの最大寸法は、下記の通りとする。  
W 1200    W × H 1.0m<sup>2</sup>  
H 1000
- オートステーは、H寸法が400mm以上の場合取付となります。

N-961D型 排煙口 (手動復帰式)

尺度	/, /	承認	三輪田	検図	田村	設計	清水	写図	清水
			1998.10.15		1998.10.15		1998.10.15		2004.11.8