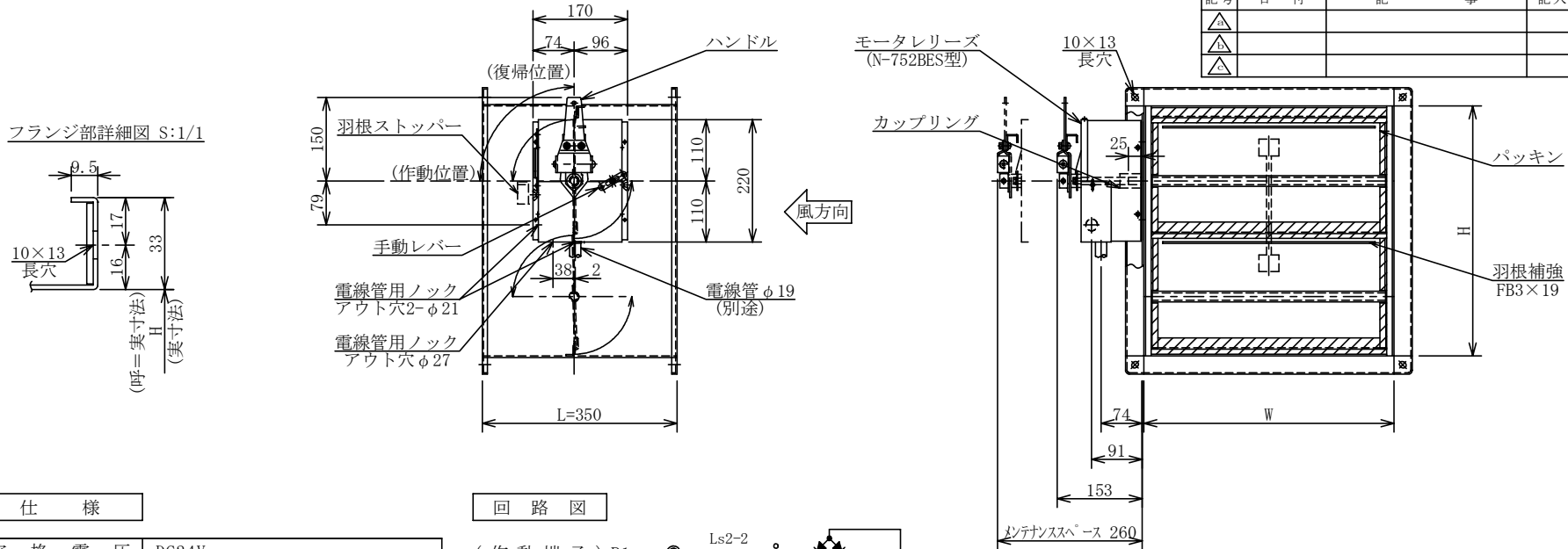


AD-30291 (K)

記号	日付	記事	記入者
△			
△			
△			

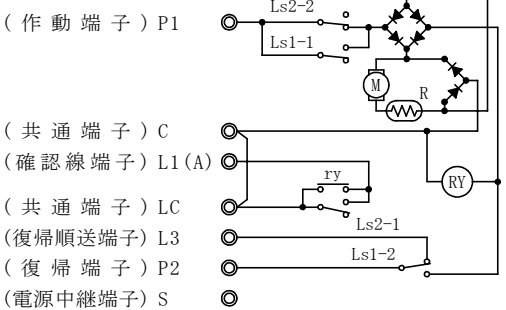


仕様

定格電圧	DC24V
定格電流	0.1A
作動時間	瞬時
作動トルク	450/600N・cm(45/60kgf・cm)
定格電流	0.3A
復帰時間	約35秒
復帰トルク	1200N・cm(120kgf・cm)
通電定格	連続(自己遮断型)
スイッチ接点容量	DC30V, 1A(抵抗負荷)
使用温度範囲	-10~+40℃(結露・凍結等無きこと)

注記 運動制御器の信号は、モータリレー側で自己遮断するまで連続通電して下さい。

回路図



(注) 1 本図は復帰完了時(待機)の状態を示しています。  
2 無電圧確認端子を必要とする場合は、共通端子C-LC間の渡り線を切断して下さい。

注意事項

- 本図は、静圧1200Pa以下に適用します。
- 本図は、風方向から見てモータリレーの左取付を示しています。
- ワイヤー手動操作時は、アウター受金具、アウター止め金具を取付ます。電気式開放図で御使用の際は取付致しません。
- 本ダンパは、風方向に方向性がありますので御注意下さい。
- 本ダンパは、送風機近傍やエルボの直近等、乱流が発生する場所ではご使用になれません。

No.	図番	AD-30291(K)-1	AD-30291(K)-2	AD-30291(K)-3	AD-30291(K)-4
		各部	標準仕様	要部SUS仕様	ガルバリウム仕様
1	ケーシング	電気亜鉛めっき鋼板 t1.6	電気亜鉛めっき鋼板 t1.6	ガルバリウム鋼板 t1.6	SUS t1.5
2	羽根	電気亜鉛めっき鋼板 t1.6	電気亜鉛めっき鋼板 t1.6	ガルバリウム鋼板 t1.6	SUS t1.5
3	シャフト(軸)	亜鉛めっき棒鋼 φ13(全通し)	SUS φ13(全通し)	SUS φ13(全通し)	SUS φ13(全通し)
4	軸受	黄銅製	SUS	SUS	SUS
5	連結金具	亜鉛めっき鋼板	SUS	SUS	SUS

N-811NRB型 排煙ダンパ 外形図	
(気密型) (ストッパー付) (モータ復帰式) (共板式) (SEMD)	
尺度	改訂承認
承認	落合 2026. 2. 12
検	清水 2026. 2. 12
設計	平石 2026. 2. 12
ニツケイ株式会社 図番 AD-30291 (K)	