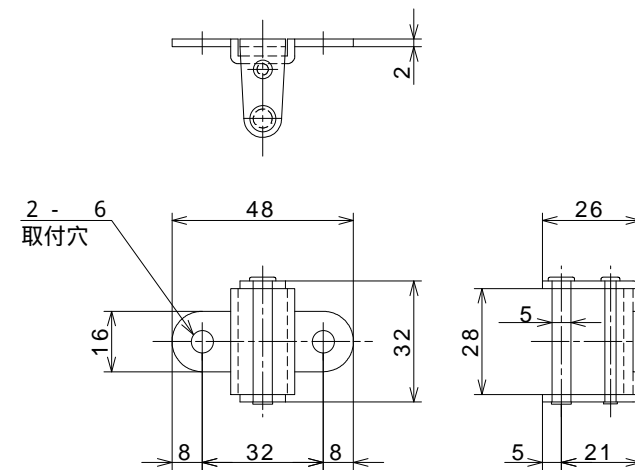
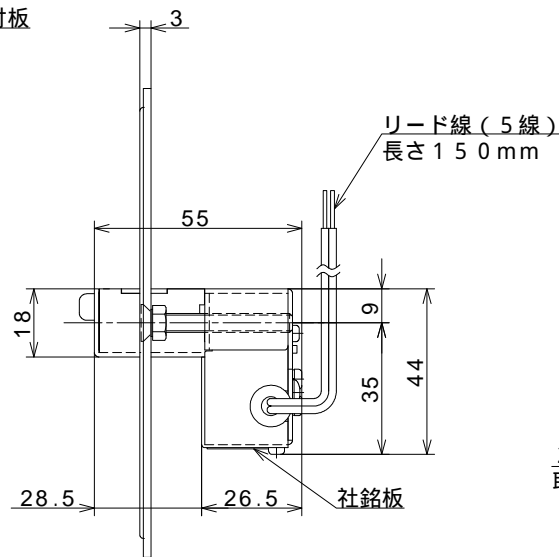
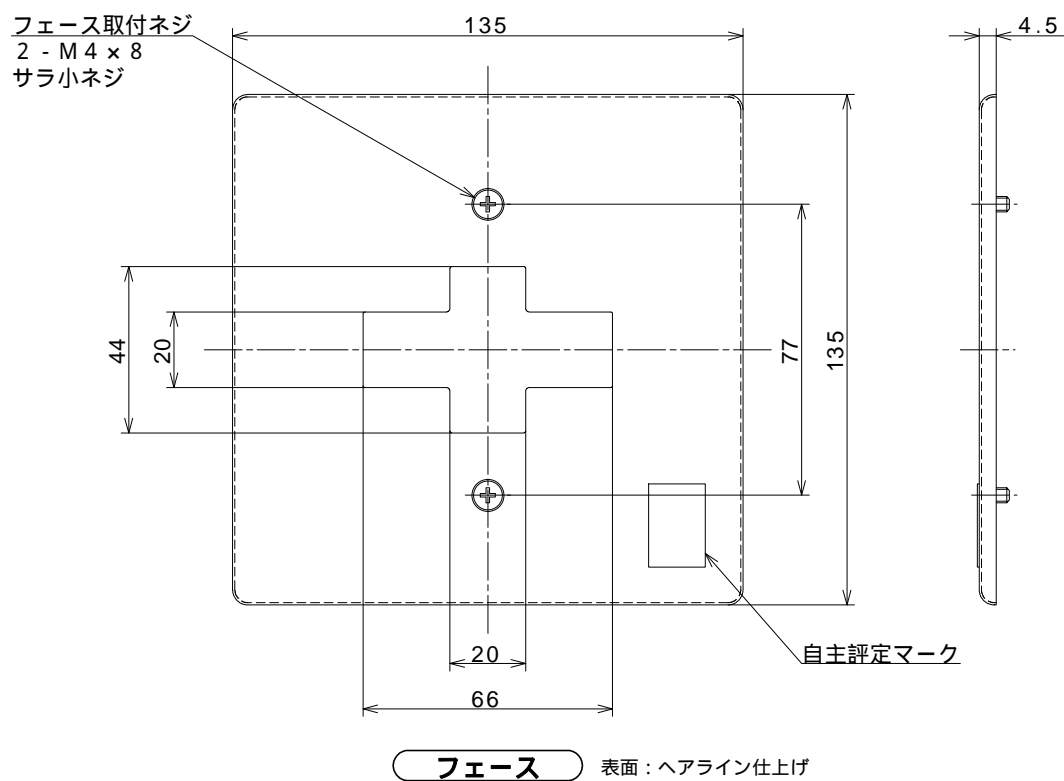
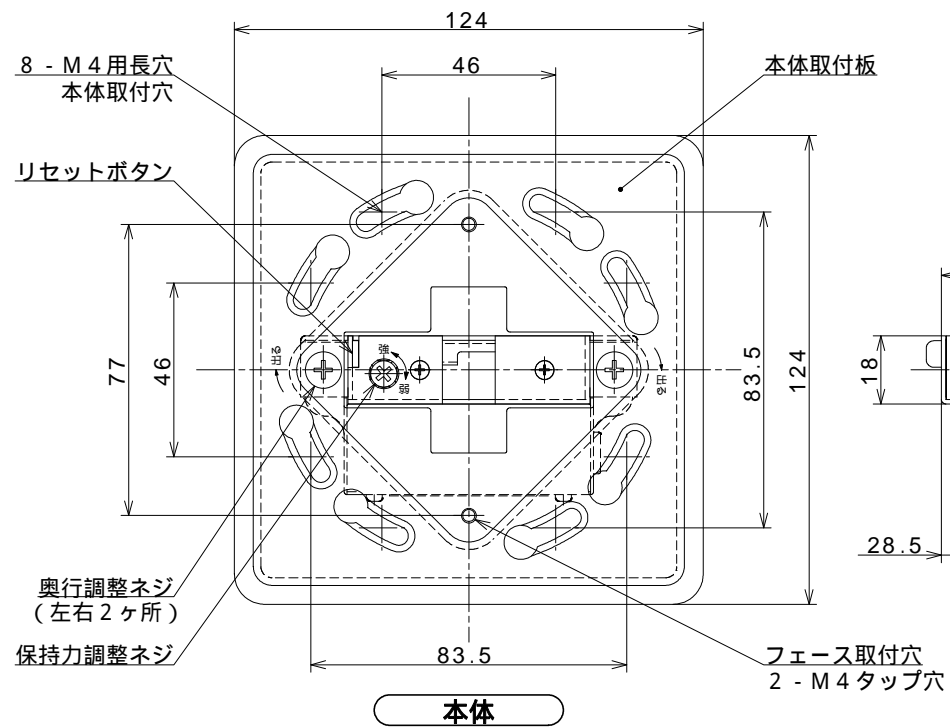
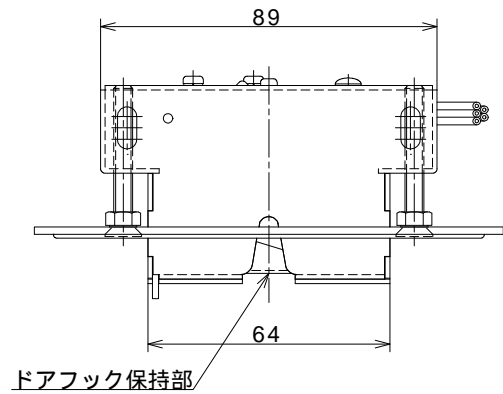
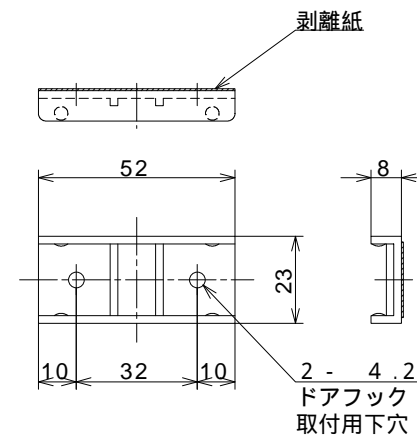


外形図



ドアフック

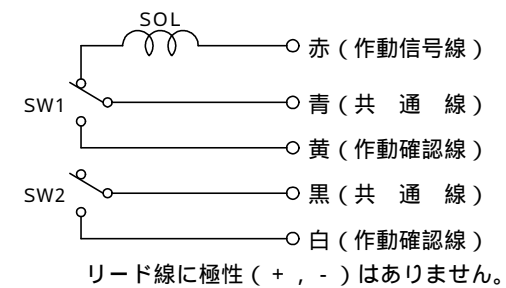


穴開ガイド

【注意1】防火戸にドアフック取付穴を加工する際に使用します。詳細は、『N-78B型電磁リリース取付要領図2/6』の「1 ドアフック取付穴加工方法」をご参照ください。

内部回路図

下図は「電気作動前」の状態を表示しています。



仕様

種別	自動閉鎖装置(防火戸用)
自主評定型式承認番号	C-01-120
名称	電磁リリース
型式	N-78B
定格電圧	DC24V
最低作動電圧	DC18V
定格電流	0.13A
通電定格	連続(自己遮断型)
動作形態	通電作動型(ソレノイド式)
通電解放力	300N以下
保持力	100N~700N
奥行調整範囲	5mm~28mm
スイッチ接点定格	DC30V, 4A(抵抗負荷)
リード線	0.5mm ² 耐熱電線5線式
使用温度範囲	-10~40
復帰方式	手動復帰式
再ロック防止機構	機械式
質量	約0.75kg(付属部品含む)

付属部品

フェイス	1枚	
ドアフック	1個	
穴開ガイド	1個	
本体取付ネジ	4個	M4×40 サラ小ネジ
ドアフック取付ネジ	2個	M5×10 ナベ小ネジ
施工/取扱説明書	1枚	

- 【備考1】この電磁リリースは防火戸の開放保持(ストップ)状態を解除するための防火設備用の自動閉鎖装置です。
- 【備考2】この電磁リリースは防火戸の開き勝手に関係なく、ご使用になれます。
- 【備考3】N-78型(旧型)本体との互換性については、共通の埋込ボックスに取り付けられるように設計されておりますので、互換性は確保しています。N-78型(旧型)ドアフックとの互換性については、形状及び取付穴位置が異なりますので、互換性はありません。
- 【備考4】N-78型(旧型)本体をN-78B型本体に交換する場合は、必ずセット(本体及ドアフック)で交換してください。その際、防火戸のドアフック取付穴を再度、開け直してから取り付けてください。
- 【備考5】N-78B型本体にN-78(旧型)のドアフックを使用した場合、防火戸を開放保持(ストップ)することはできませんので、必ずN-78B型の専用ドアフックに交換してからご使用ください。
- 【備考6】本図は「電気作動前」の状態を表示しています。

N-78B型電磁リリース 外形図

(N-78型代替相当品)

尺度	1/2	承認	田村	検図	田村	設計	岡根
			1992.10.16		1992.10.16		1992.10.16

ニッケイ株式会社 図番 AR-31361