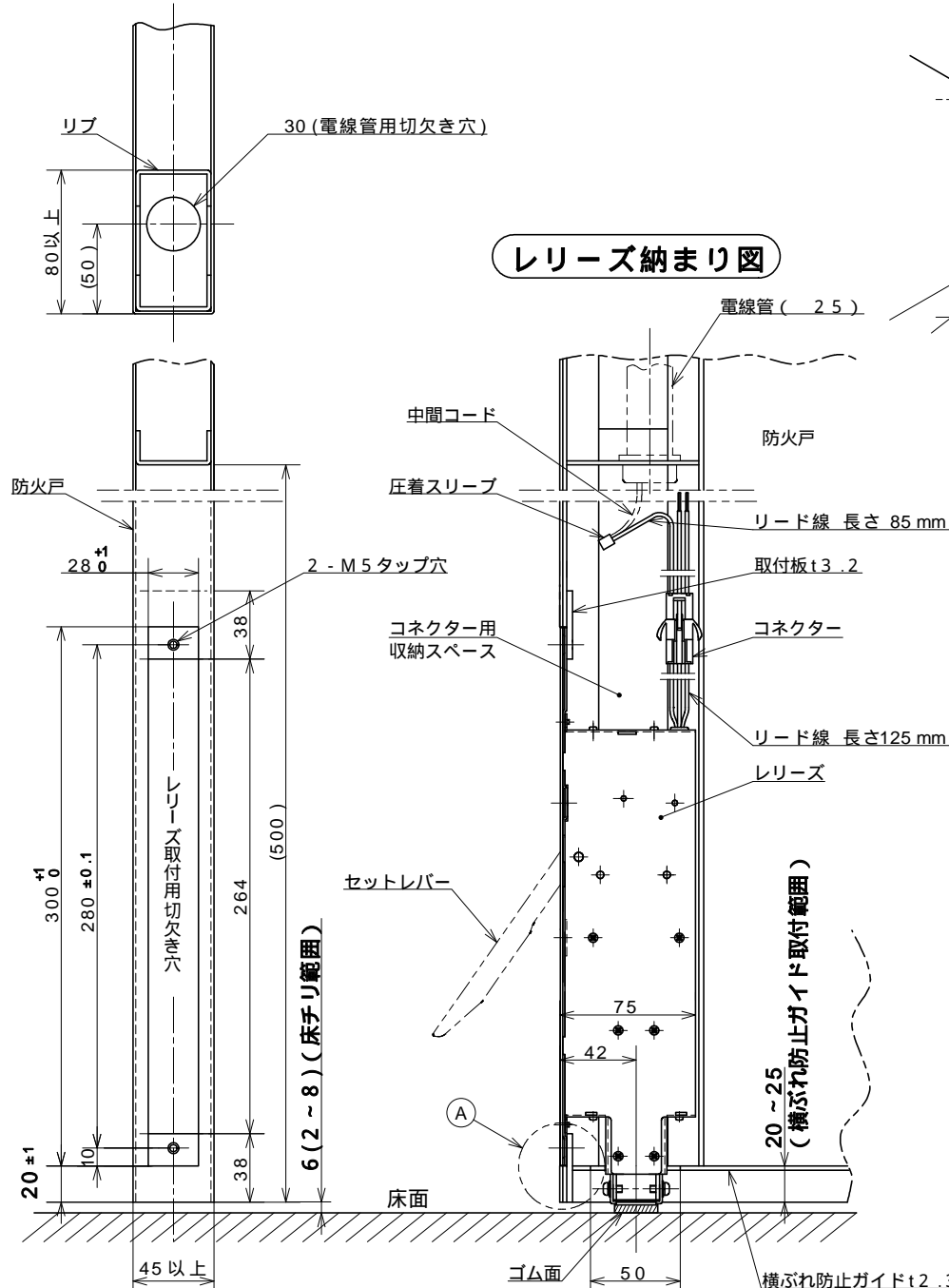
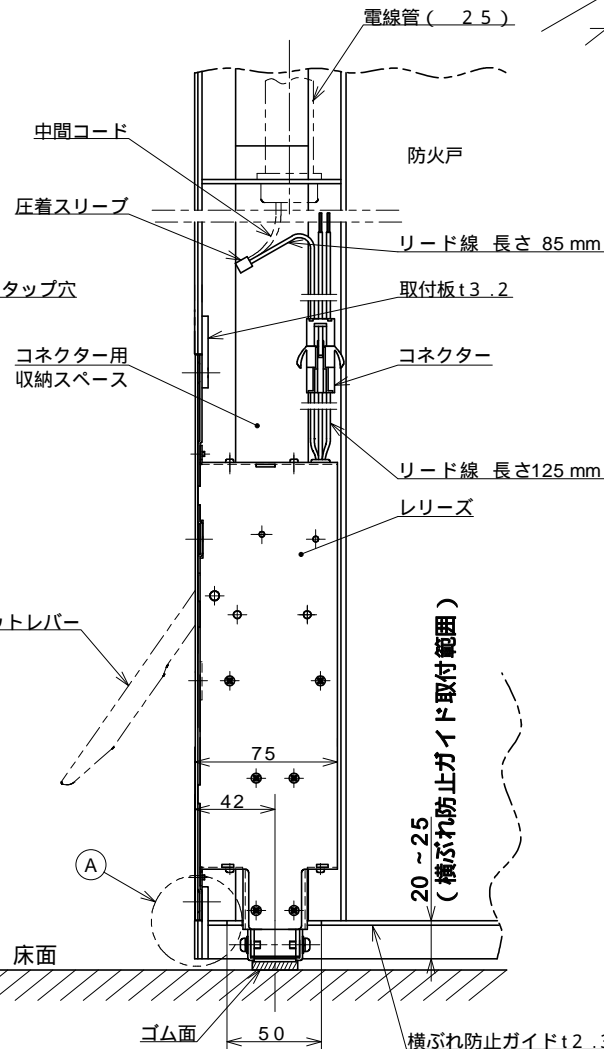


**防火戸切欠き図**

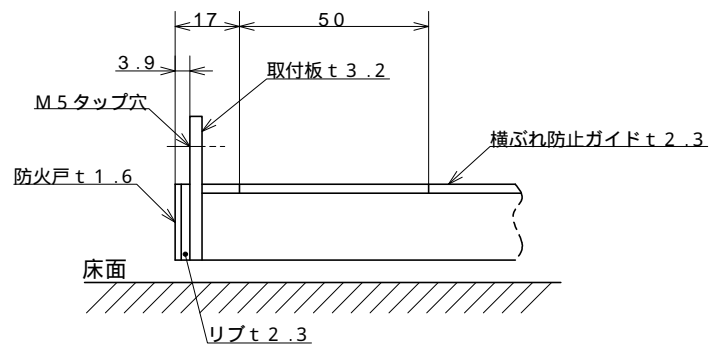
本図は床チリを6mm基準として表示します。



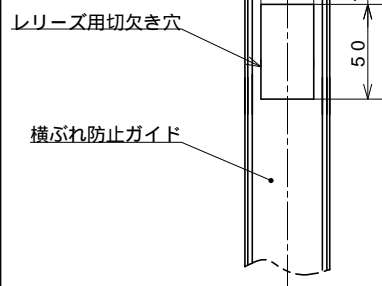
**レリーズ納まり図**



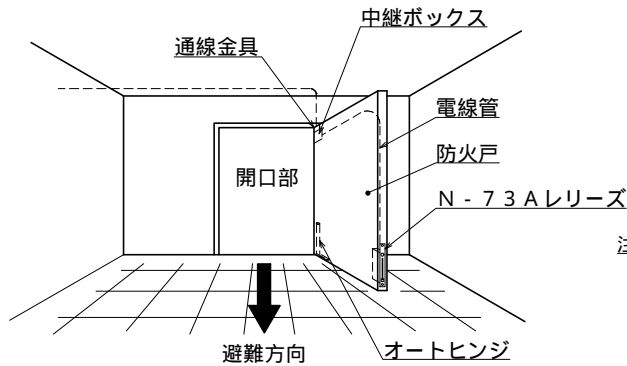
**A部詳細図**



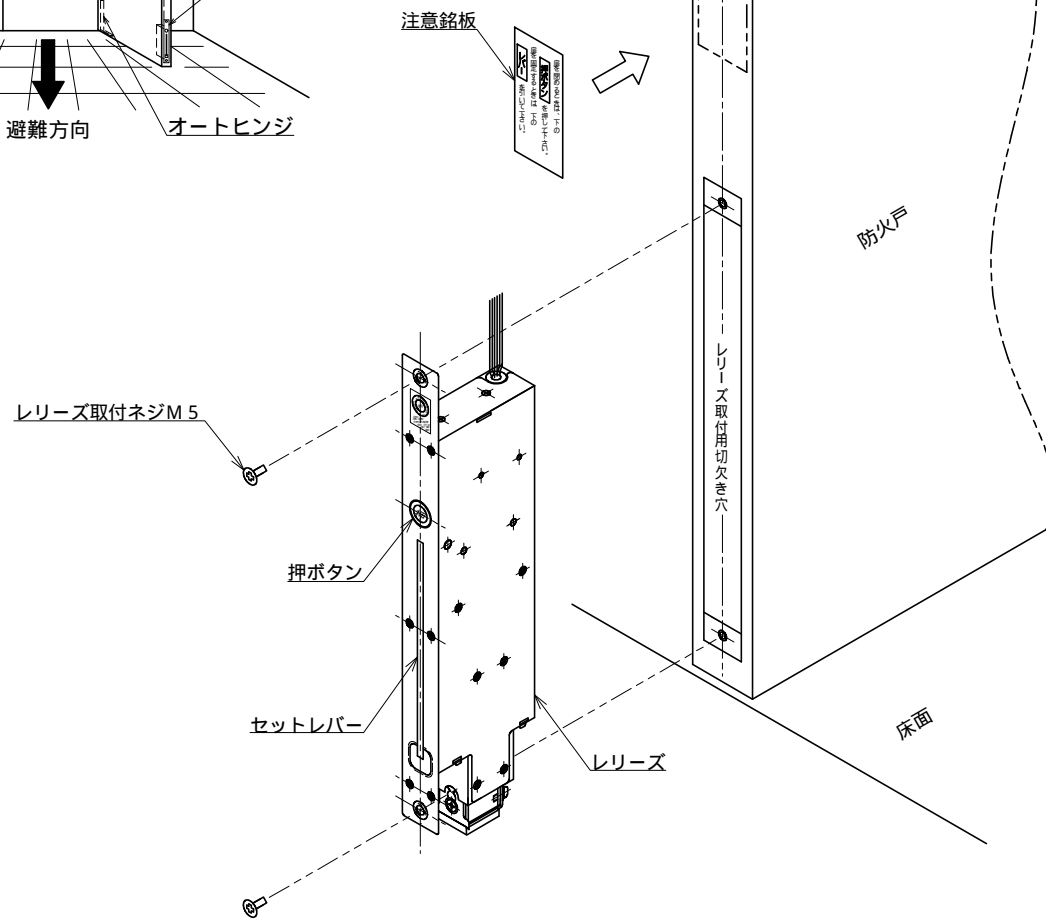
**横ぶれ防止ガイド切欠き図**



**レリーズ取付概要図**



**レリーズ取付図**

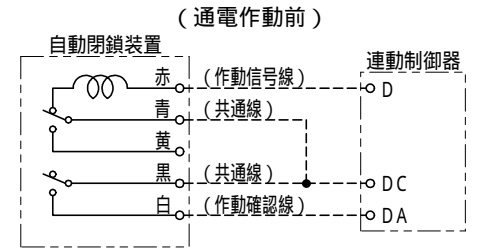


**防火戸加工要領**

- レリーズのセット時に防火戸を持ち上げる力が働くので、設計・製作においては防火戸及びヒンジの剛性を考慮してください。
- 横ぶれ防止ガイド・取付板・リブは付属部品ではありません。お手数ですが、防火戸製作時にお取付ください。
- 防火戸のかまち側の下部に、レリーズ取付用切欠き穴と取付板及び取付用タップ穴を設けてください。
- 防火戸の床面側に、レリーズ用切欠き穴及び横ぶれ防止ガイド(防火戸内部に溶接等)を必ず設けてください。横ぶれ防止ガイドを設けないと横ぶれにより、レリーズ取付ネジが緩みレリーズの振動・衝撃が増し、誤作動や故障の原因になります。
- 防火戸の吊元側には、通線金具及び中継ボックスを設けてください。
- 中継ボックスとレリーズの間に電線管を設けてください。
- レリーズの取付は、付属のレリーズ取付ネジで防火戸にガタ・緩み等がないように取付けてください。
- 床面は水平で、防火戸と床面との床チリが6mmになるように施行してください。

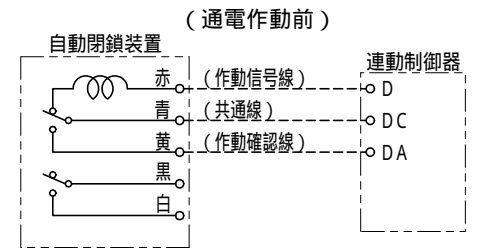
**結線図**

(1) 通常の結線方法



手動解除時も、作動表示を出力する回路です。

(2) 手動時確認信号を出力しない場合の結線方法



黄色線(作動確認線)は、通電作動時に作動表示を出力し、手動解除時は作動表示を出力しない回路です。

**N-73A 電磁レリーズ取付要領図**

尺度	1/4	承認	田村	検	三枝	設計	市川	写	-
			2002. 2. 9	図	2002. 2. 9	計	2002. 2. 9	図	-

ニッケイ株式会社 図番 AR-31479-b

△横ぶれ防止ガイド部の寸法追記 2003.6.6 サイガ  
△自主評定マーク追加 2002.10.17 伊加