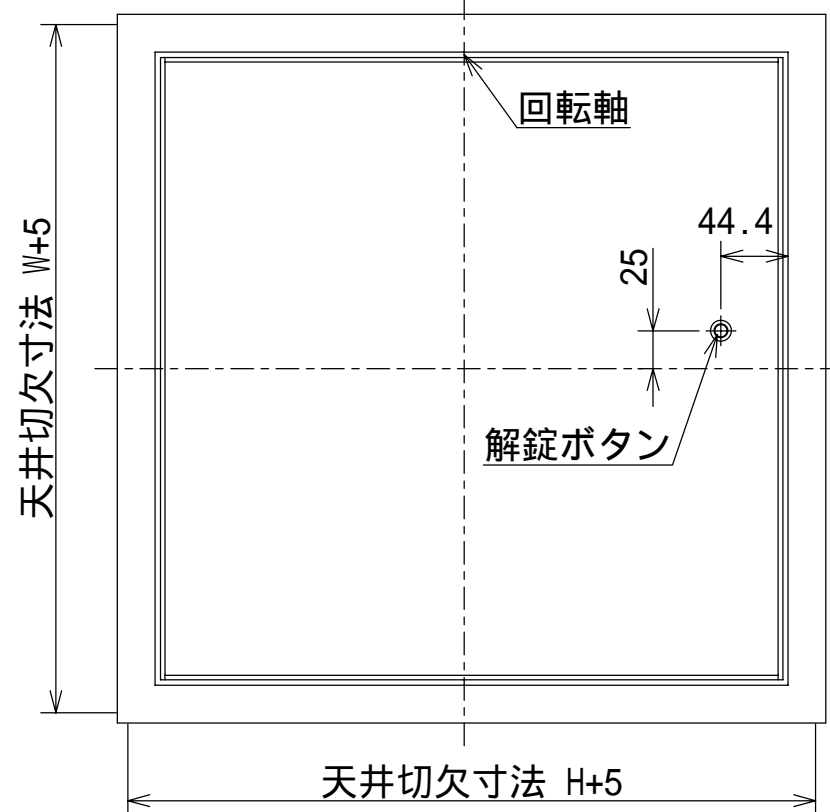
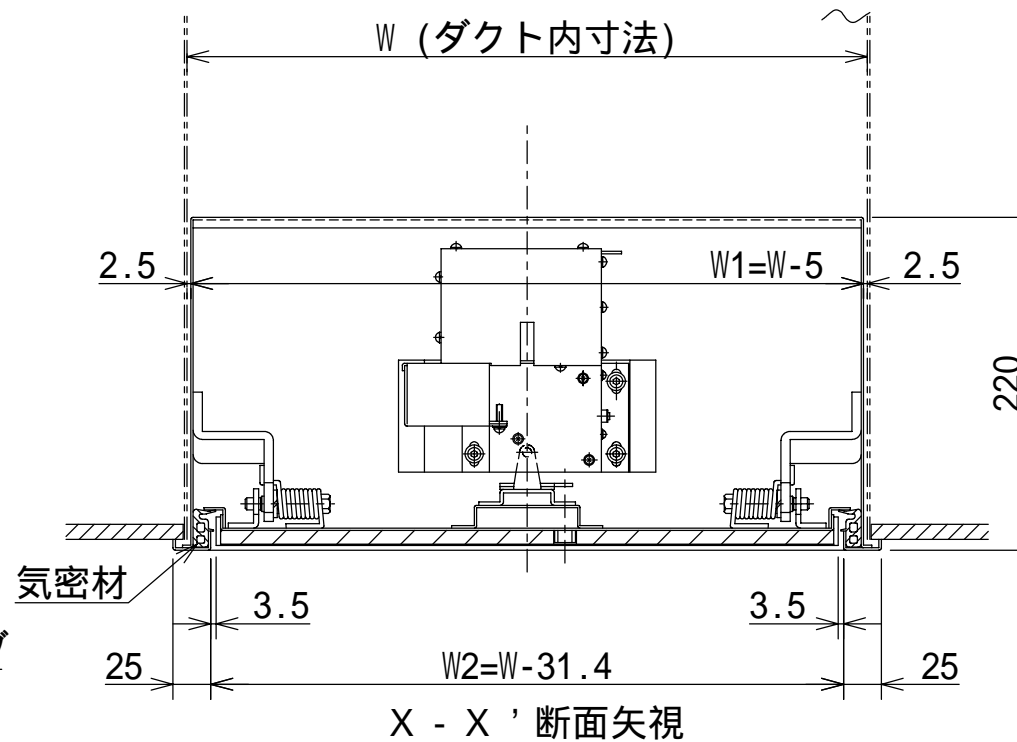
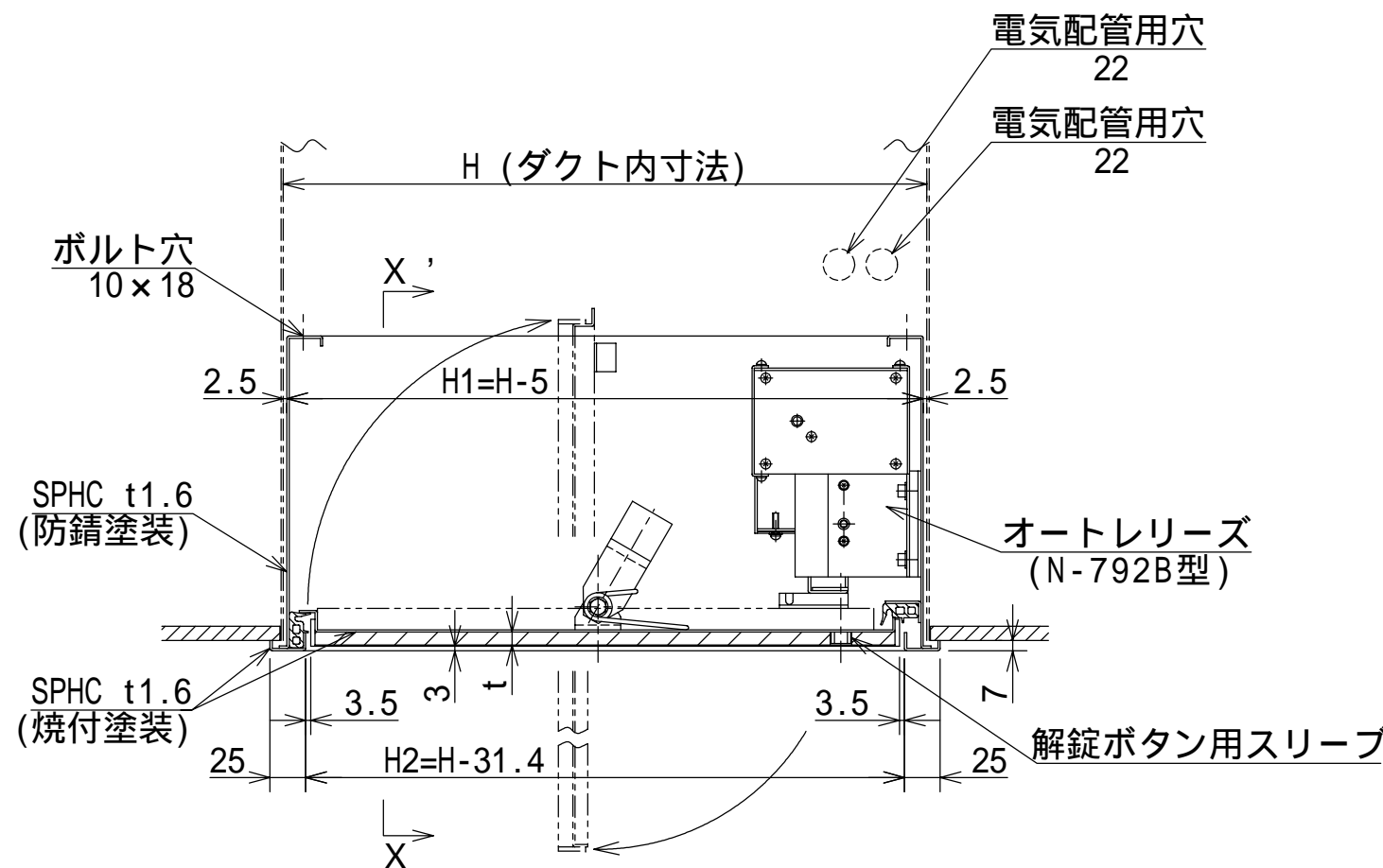
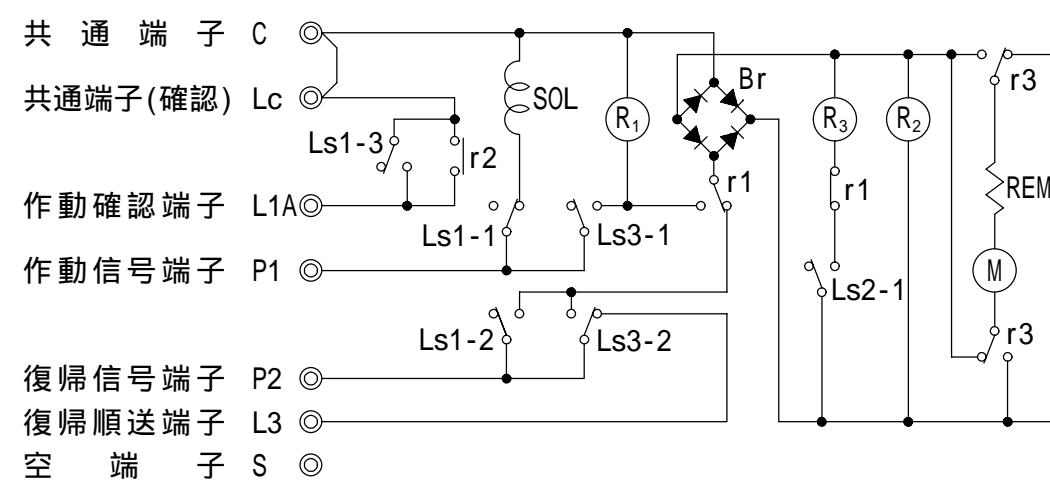


記号	日付	記事	記入者
△a	2004.12.9	吊金具削除	シミズ
△b	2008.6.23	オートリリース型番変更	アンドウ
△c			



回路図



○本図は作動前の状態を示しています。
○作動優先回路となっています。

仕様

定格電圧	DC24V
定格電流	0.3A
通電定格	連続(自己遮断型)
確認スイッチ接点容量	DC30V, 1A(抵抗負荷)
配線方法	4線又は5線

注意事項

- W, Hの最大寸法は、下記の通りとする。
W 1200
H 1000
W×H 1.0m²
- 作動及び復帰信号は、リレーが自己遮断するまで継続して下さい。
- 天井ボード厚(=t)は、9mm又は12mmとなります。
- 本排煙口は、ワイヤーによる作動はできません。

N-963R型 排煙口 (モータ復帰式)
(天井材貼付タイプ) (解錠ボタン用スリーブ付)

尺度	承認	田村	検	三枝	設計	清水	写	安藤
	2002.9.27	図	2002.9.27	計	2002.9.27	図	2008.6.23	