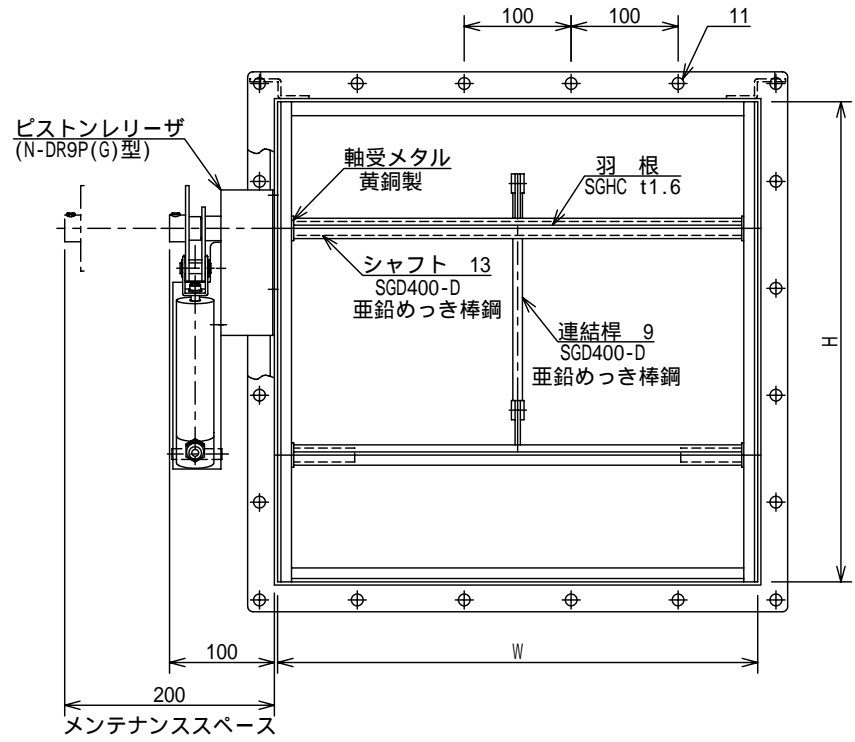
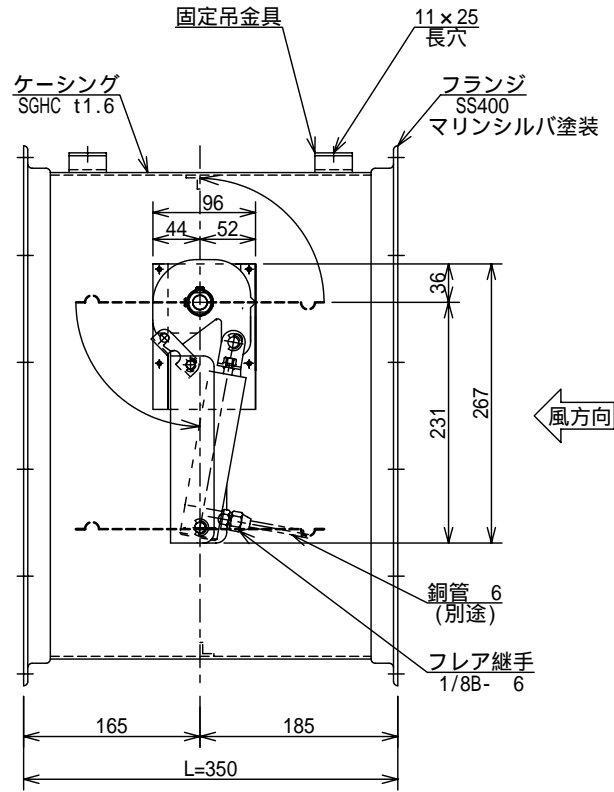


詳図

AD-34811-△

記号	日付	記事	記入者
△	2005.12.8	固定吊金具変更、風方向記入	シミズ
△		ピストンレリーザ取付変更	
△			
△			



仕様

項目	型式	N-860G-A
最低作動圧力	0.9MPa(9kgf/cm ²)	
作動トルク	650N・cm(65kgf・cm)	
耐圧力	0.9MPa(9kgf/cm ²)加圧時	
	16.5MPa(165kgf/cm ²)	

注意事項

- 本図は、静圧600Pa以下に適用します。
- 本図は、風方向に対してピストンレリーザの左取付を示しています。

N-860G-A型 ピストンレリーザ付ダンパ 外形図
 溶融亜鉛めっき鋼板製 (角型フランジ式)
 (自動復帰式) (PD)

尺度	/ /	承認	田村	検図	三枝	設計	清水	写図	清水
			2002.8.28		2002.8.28		2002.8.28		2005.12.8

ニツケイ株式会社 図番 AD-34811-△