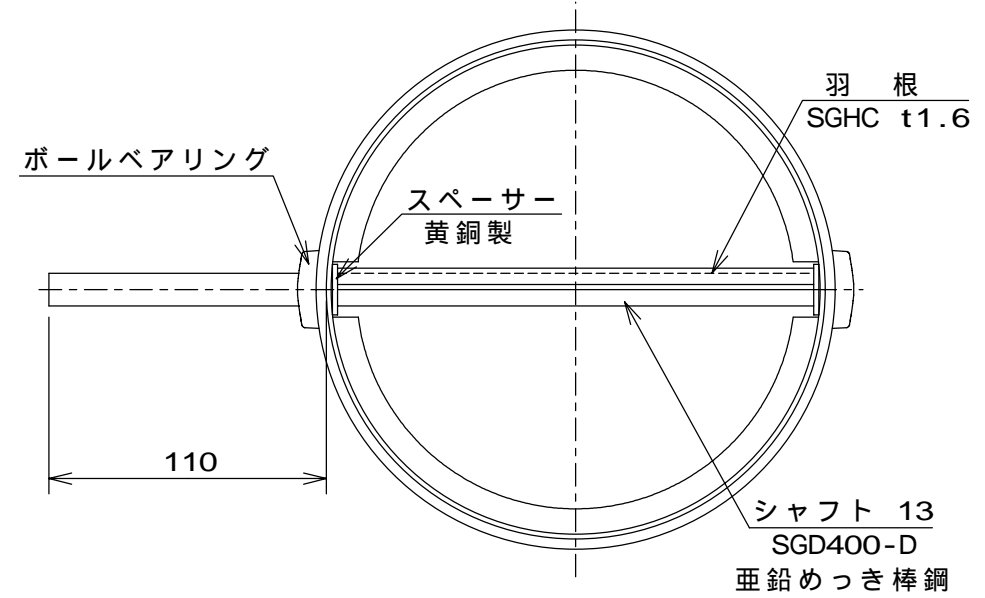
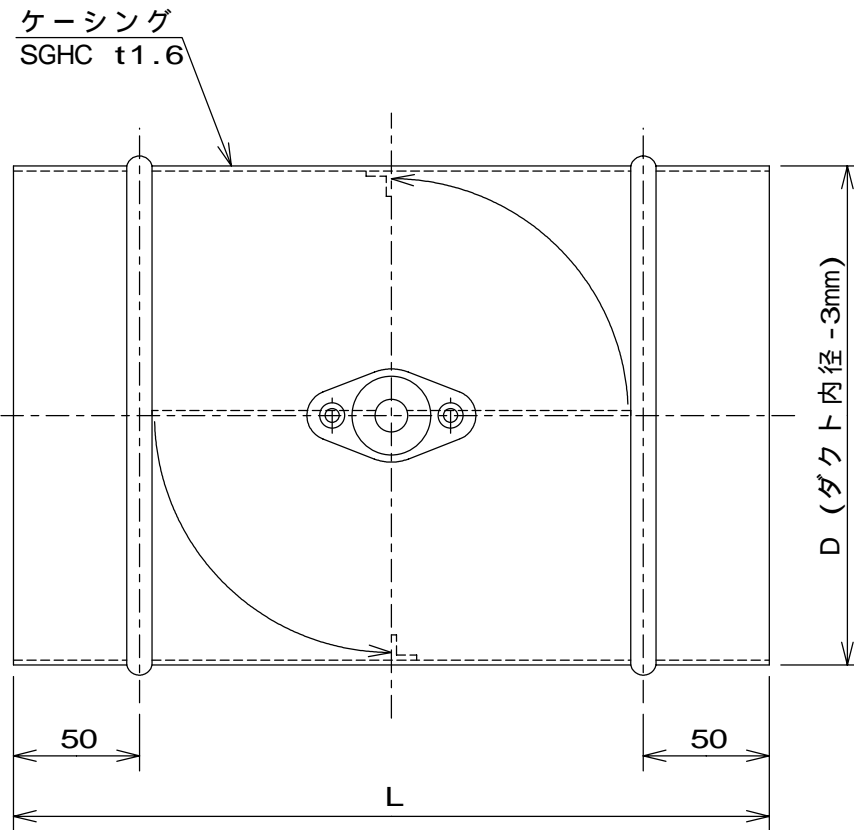


| 記号 | 日付 | 記事 | 記入者 |
|----|----|----|-----|
| △a | | | |
| △b | | | |
| △c | | | |



仕様

| | |
|----|--------|
| 型式 | N-877M |
|----|--------|

注意事項

- 本図は、静圧600Pa(60mmAq)以下に適用します。
- L寸法は下表の通りとなります。

| D | L |
|-----------|-----|
| 100 ~ 250 | 250 |
| 275 ~ 300 | 300 |

| | | | | | |
|------------|-----|---------|-----------|----------|-----------|
| N-877M型 | | MDケーシング | | 外形図 | |
| 溶融亜鉛めっき鋼板製 | | (円型差込式) | | (MD) | |
| 尺度 | / / | 承認 | 田村 11.7.7 | 検図 | 三枝 11.7.7 |
| | | | | 設計 | 清水 11.7.7 |
| ニッケイ株式会社 | | | 図番 | AD-34241 | |