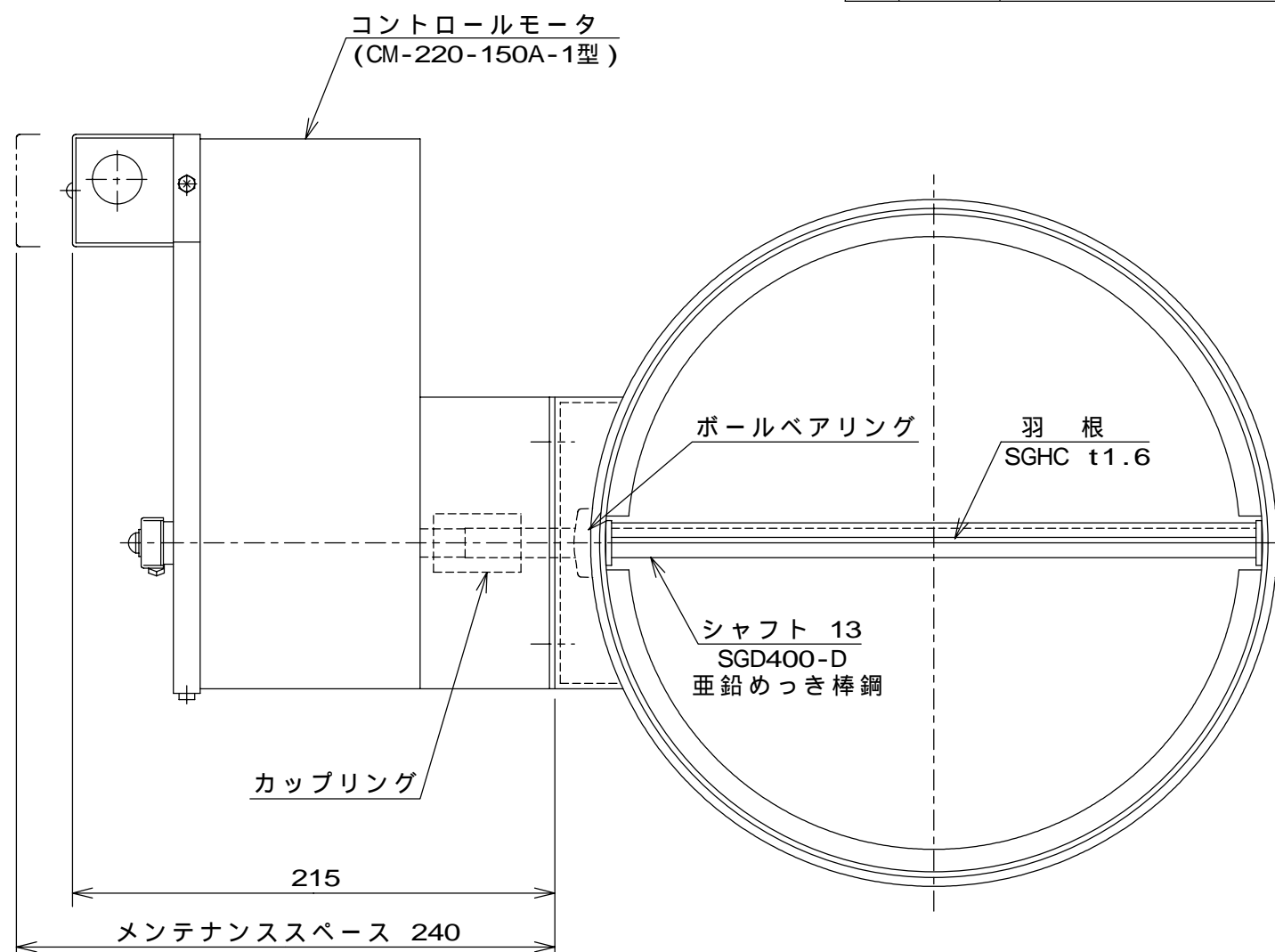
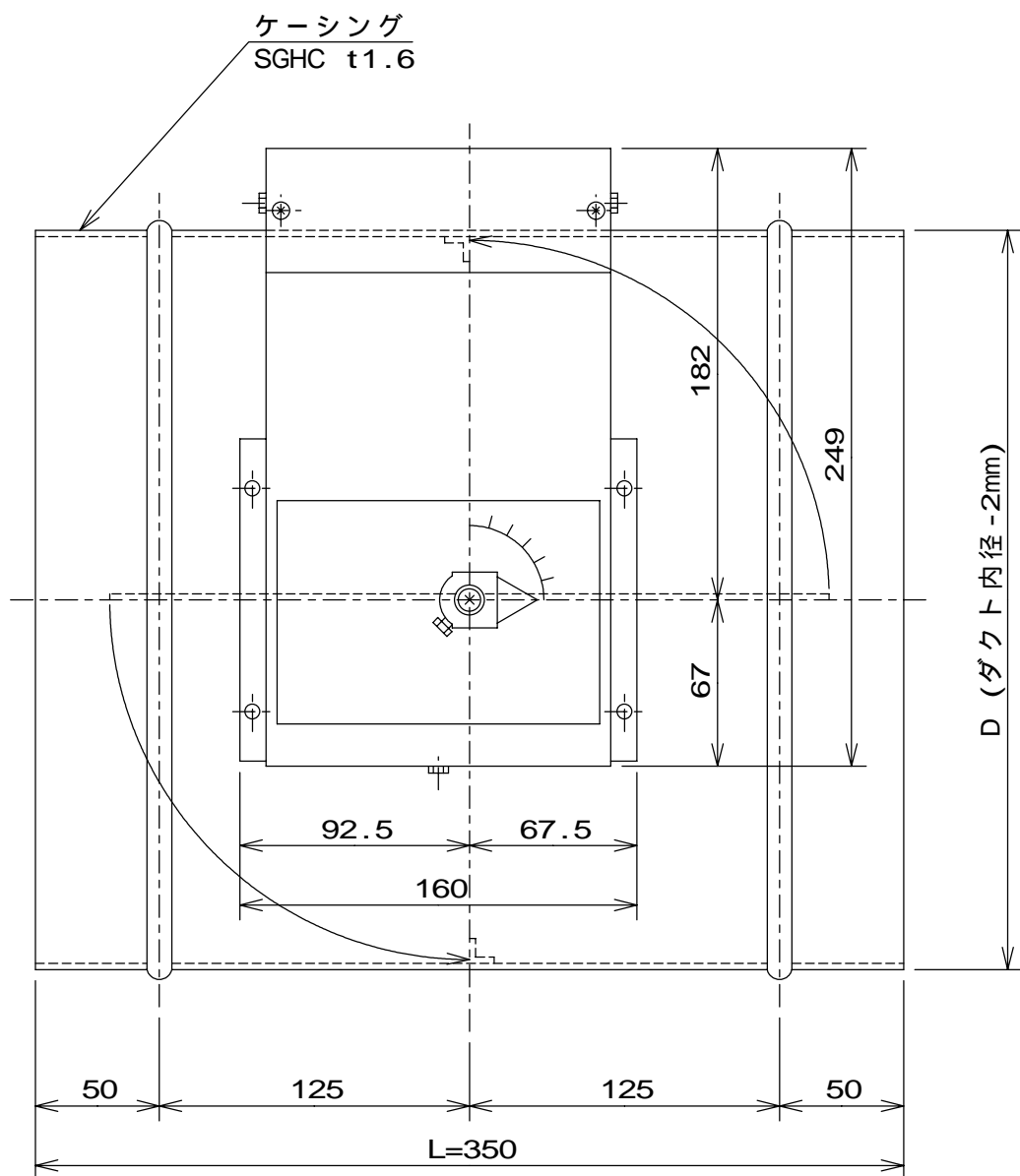
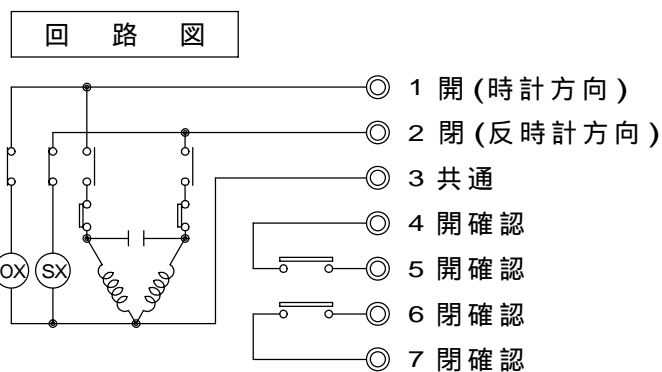


記号	日付	記事	記入者
△a			
△b			
△c			



仕様	
項目	型式 N-877MV-150A-1
定格電圧	AC24V 50/60Hz
消費電力	17VA
係止トルク	2200N・cm(220kgf・cm)
開閉トルク	1500N・cm(150kgf・cm)
動作時間	70/60sec
動作角度	0~90°



注意事項

- 本図は、静圧600Pa(60mmAq)以下に適用します。
- 確認信号は、正規の開又は閉より若干手前で発信されます。

N-877MV-150A-1型 モータダンパ		外形図	
溶融亜鉛めっき鋼板製 (円型差込式)		ON・OFF制御用 (MVD)	
尺度	承認	検図	写図
/ /	/ /	田村	清水
		10.11.20	10.11.20
ニッケイ株式会社		図番 AD-34042	