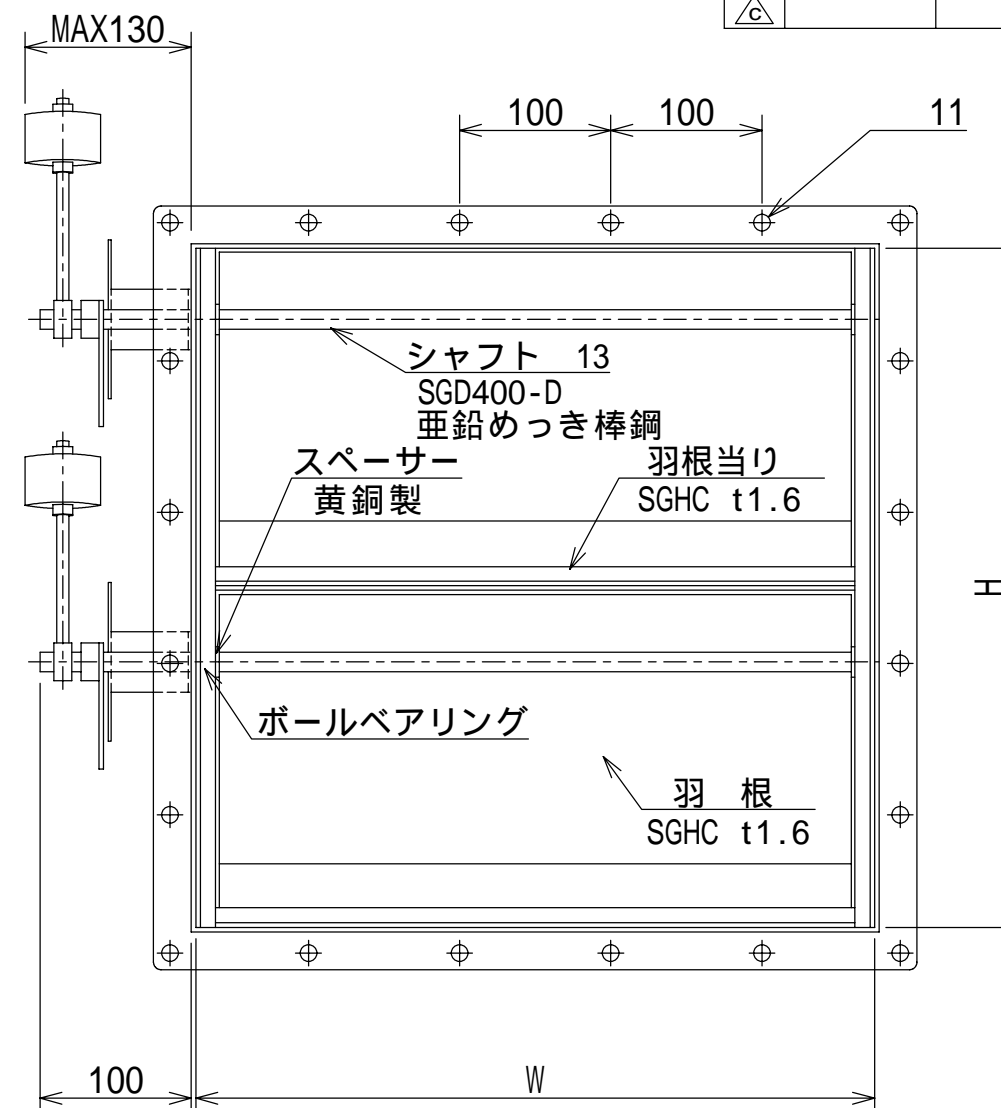
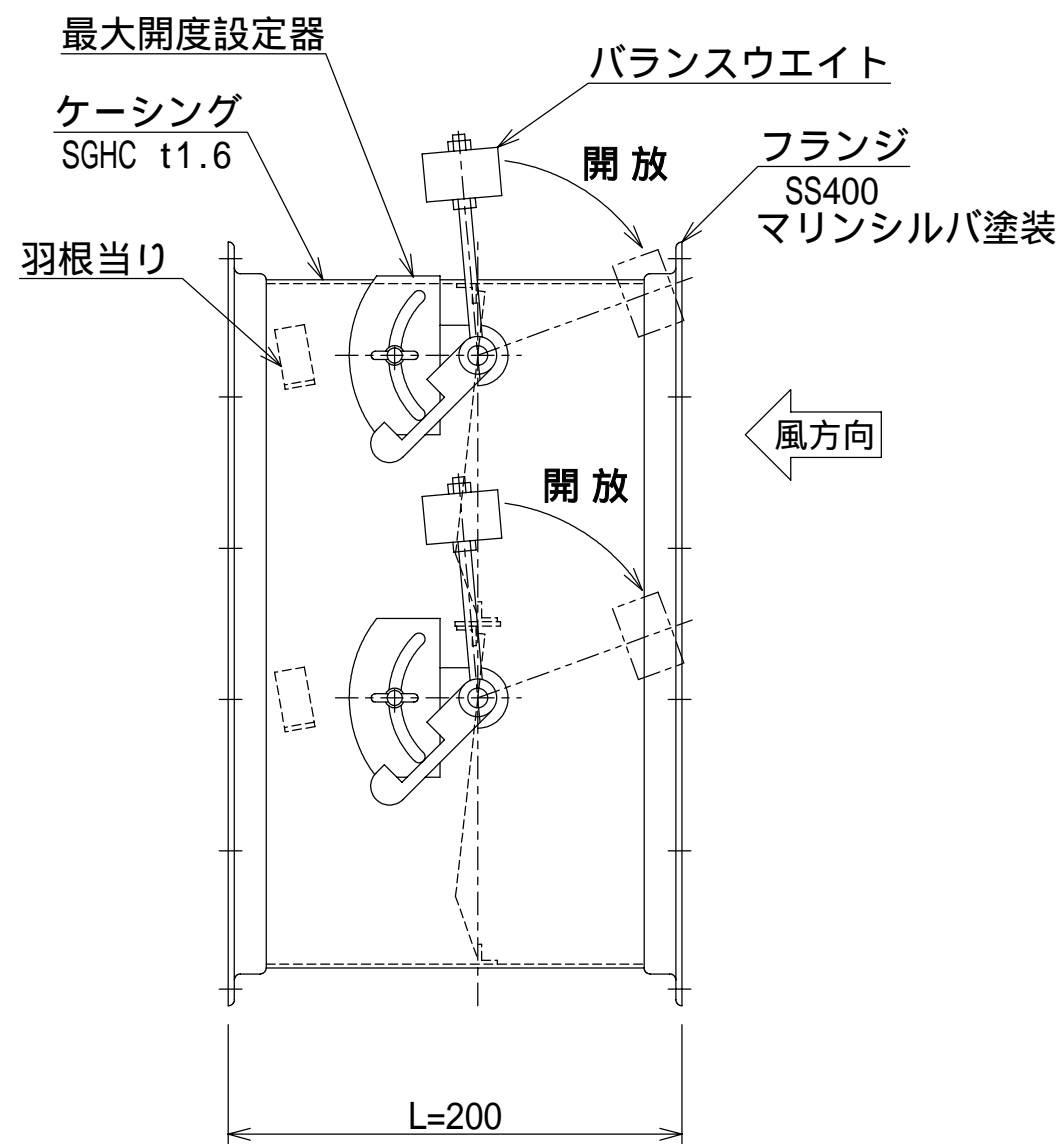
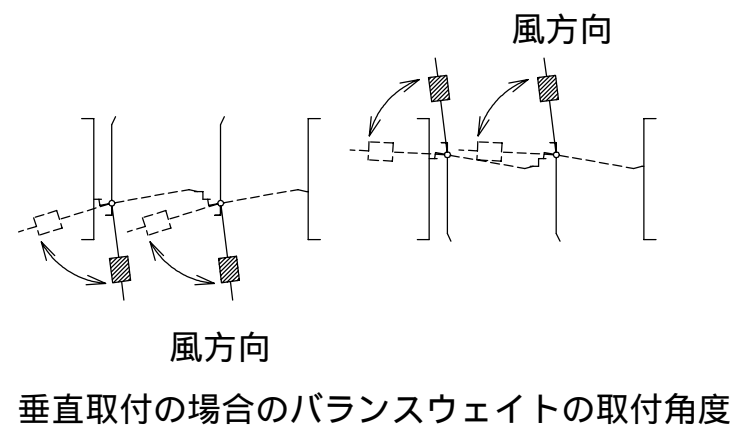


記号	日付	記事	記入者
△a	2003.12.12	注意事項追加	シミズ
△b			
△c			



注意事項

- 本図は、静圧600Pa (60mmAq) 以下に適用します。
- 羽根全開時、風下側フランジ面より羽根が出る場合(最大20mm) が有ります。



风量調整機構付チャッキダンパ 外形図
 溶融亜鉛めっき鋼板製 (角型フランジ式)
 (平行翼式) (CVD)

尺度	/ /	承認	三輪田	検図	田村	設計	清水	写図	清水
			1998.5.28		1998.5.28		1998.5.28		2003.12.12

ニッケイ株式会社 図番 **AD-33822-a**