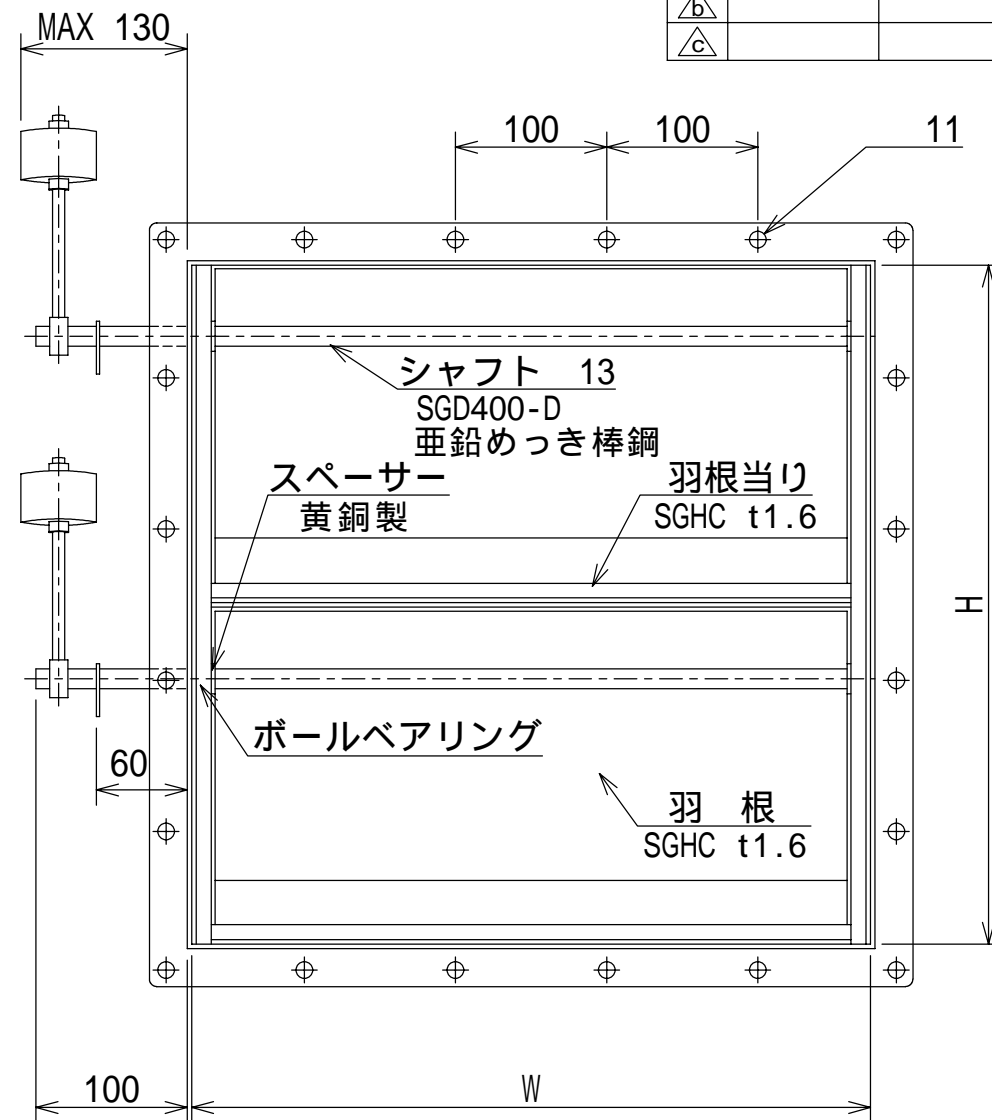
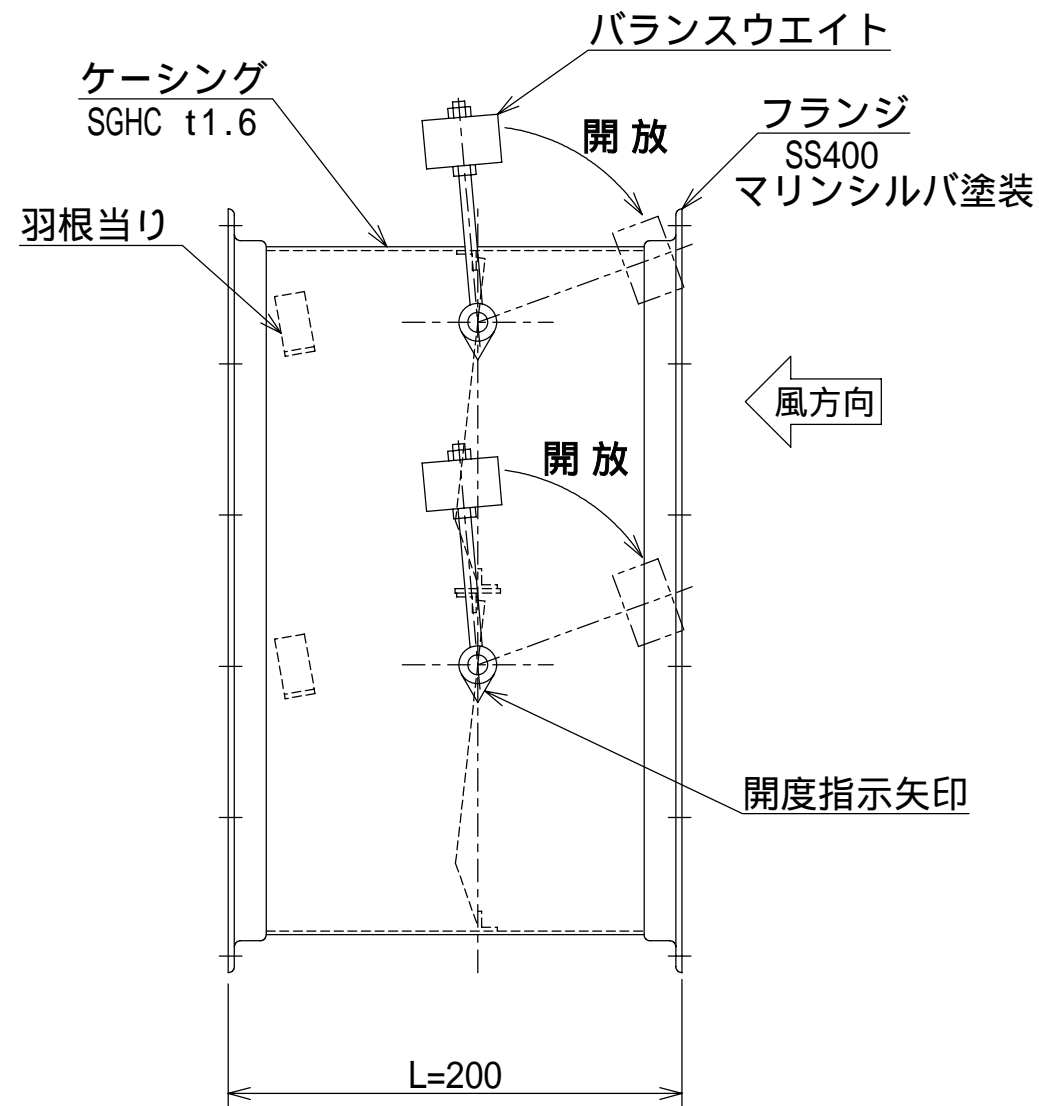


AD-33821-a

| 記号 | 日付 | 記事 | 記入者 |
|----|------------|--------|-----|
| △a | 2003.12.12 | 注意事項追加 | シミズ |
| △b | | | |
| △c | | | |

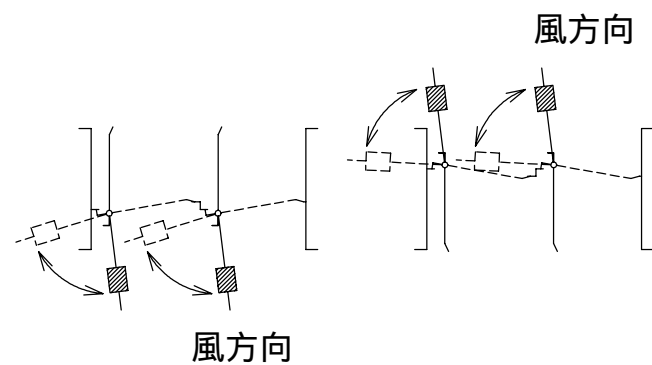


仕様

型式 N-D43C

注意事項

- 本図は、静圧600Pa (60mmAq) 以下に適用します。
- 羽根全開時、風下側フランジ面より羽根が出る場合(最大20mm) が有ります。



垂直取付の場合のバランスウエイトの取付角度

| N-D43C型 チャッキダンパ 外形図 | | | | | | | | | |
|----------------------------------|-----|----|-----------|----|-----------|----|-----------|----|------------|
| 溶融亜鉛めっき鋼板製 (角型フランジ式) (平行翼式) (CD) | | | | | | | | | |
| 尺度 | / / | 承認 | 三輪田 | 検図 | 田村 | 設計 | 清水 | 写図 | 清水 |
| | | | 1998.5.28 | | 1998.5.28 | | 1998.5.28 | | 2003.12.12 |
| ニッケイ株式会社 | | | | | | | | 図番 | AD-33821-a |