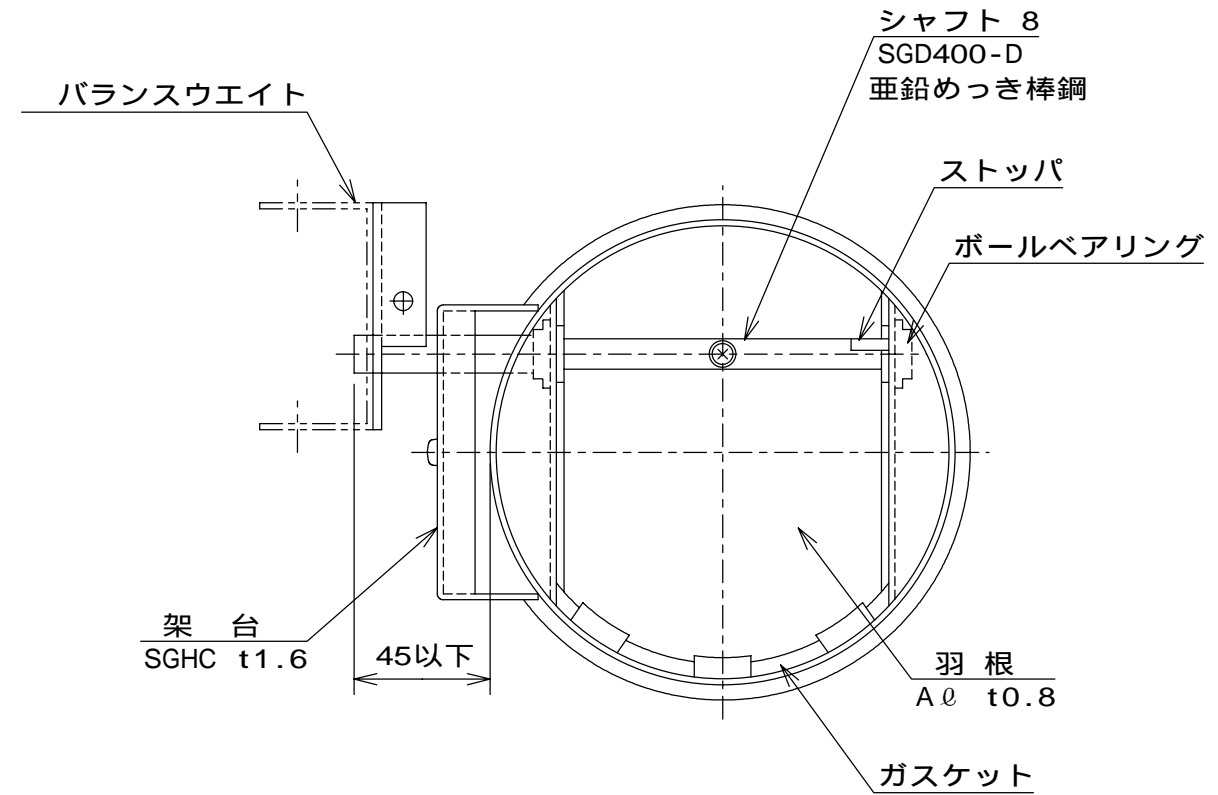
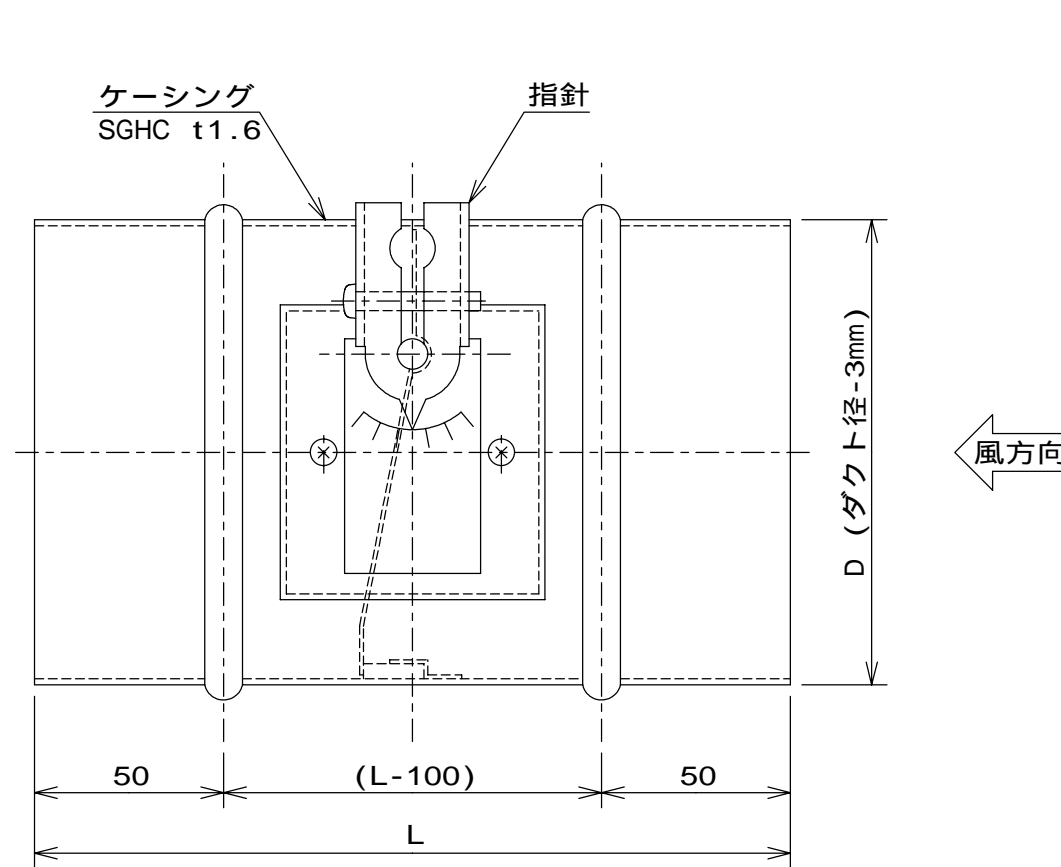


記号	日付	記事	記入者
△a	10.8.25	一部変更	シミズ
△b			
△c			



**注意事項**

- 本図は、静圧600Pa(60mmAq)以下に適用します。
- 縦管(上・下気流)用の場合注文時に気流方向を御指示下さい。  
バランスウエイトを取付となります。
- L寸法は下表の通りとなります。

D	L
100 ~ 200	200
225 ~ 250	250
275 ~ 300	300

チャッキダンパ 外形図						
溶融亜鉛めっき鋼板製 (円型差込式)						
(CD)						
尺度	/ /	承認	三輪田	検図	田村	設計
			10.3.17		10.3.17	10.3.17
						清水
						10.8.25
ニッケイ株式会社						図番
						AD-33728-a