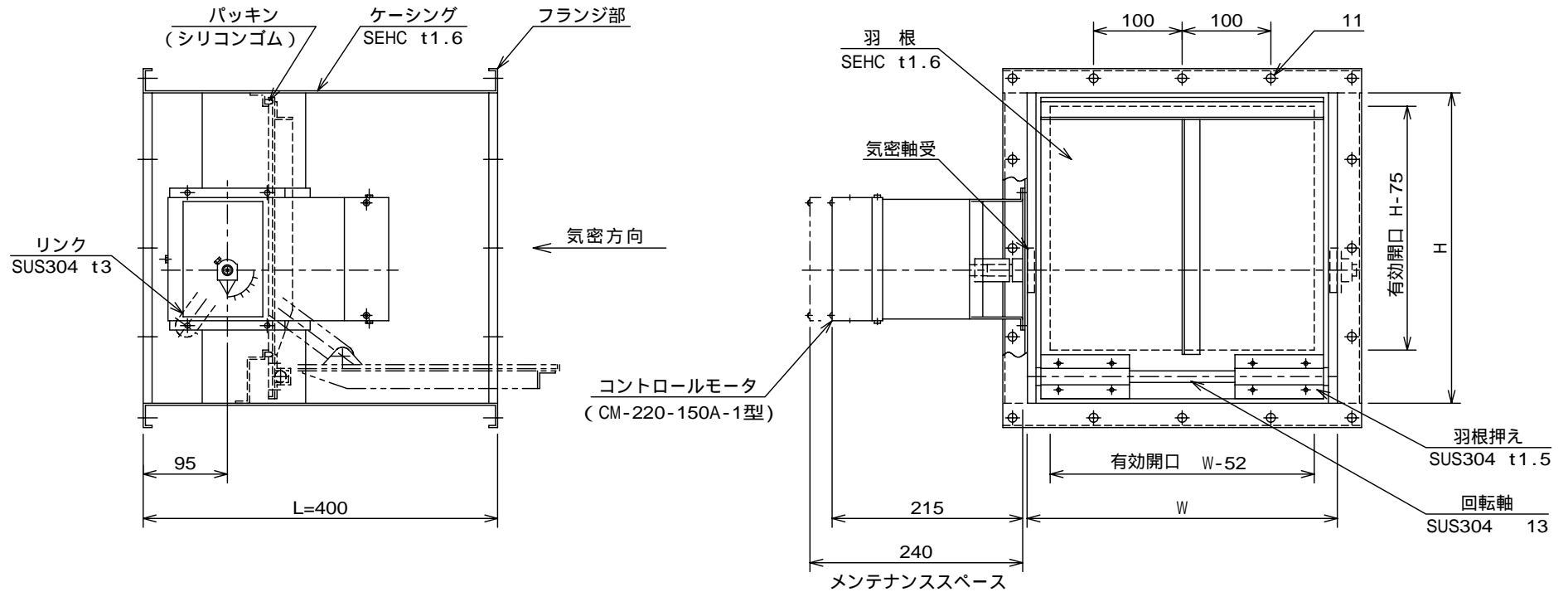


記号	日付	記 事	記入者
△	1998.1.8	一部変更	シミズ
△	1998.10.15	一部変更	シミズ
△	2004.7.27	仕様変更	ミヤザキ
△	2005.4.19	回路図追記	シミズ



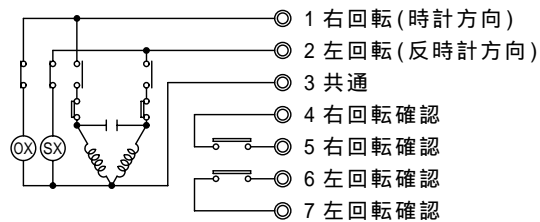
仕 様

気密性能	1.0×10 <sup>-3</sup> m <sup>3</sup> /min・m 以下 (200Pa時)
表面仕上	エンピ塗装

注 意 事 項

- ・本図は、W寸法200mm以上650mm以下 H寸法200mm以上400mm以下に適用します。
- ・本ダンパは気密の方向性があります。
- ・本ダンパは全開又は全閉でご使用下さい。
- ・羽根の回転と駆動軸の回転は逆方向となります。
- ・コントロールモータの仕様は、器具の仕様を参照して下さい。

回 路 図



鋼 鈹 製		超気密ダンパ				外形図	
( 遠隔操作式 )							
尺 度	／ ． ． ．	承 認	三輪田	検 図	田 村	設 計	清 水
			1998.10.15		1998.10.15		1998.10.15
						写 真	清 水
							2005.4.19
ニツケイ株式会社						図 番	AD-32091-△