

TPD-HD330NRW

x30 Zoom HD-SDI & IP PTZ dome Camera with wiper

屋外対応赤外線LED搭載2.2メガピクセルHD-SDI&IPハイブリッドPTZスピードドームカメラ



1/3" 2.2M CMOS
 4.3~129mm光学30倍ズーム
 HD-SDI/ネットワークハイブリッドモデル ONVIF対応
 H.264/MJPEG
 最低照度0.04ルクス(白黒)
 赤外線LED照射距離250m(マニュアルフォーカスモード)
 ワイパー標準搭載
 防水防塵保護等級 IP66
 動作環境温度 -40℃~50℃

オプション:AC24V電源 TY-S24-350VA

有効画素	1920x1080
撮像素子	1/3"2.2メガピクセル CMOSイメージセンサー
信号方式	HD-SDI SMPTE 292M
映像出力	1BNC(HD-SDI) 同軸5CFB以上
画像圧縮方式	H.264/MJPEG
音声圧縮方式	8bit PCM(G.711 u-law) サンプリングレート 8KHz モノラル
伝送画像解像度	1920x1080/1280x720/640x352/320x176/160x96
最低照度	カラー:0.4lux、白黒:0.04lux
焦点距離	4.3(F1.6) ~ 129mm
画角	ワイド:58.90° x45.30°、テレ:2.11° x1.61°
ズーム倍率	光学30倍 / デジタル32倍
ホワイトバランス	Auto / One-Push / Indoor / Outdoor / Manual
アイリス調整	Auto / Manual
ゲインコントロール	Auto(最大32dB) / Manual
電子シャッター	オート、1/25~60,000秒
フリッカー	On/Off
デイナイト	Auto/Day/Night/Ext(外部)
水平回転速度	0.1~90° /秒、プリセット速度250° /秒、360° エンドレス
垂直回転速度	0.1~90° /秒、プリセット速度250° /秒、デジタルフリック
プリセット数	255地点
ツアー	8ツアー
パターン	4パターン 各60秒
動き感知	感度/閾値設定可
プライバシーマスク	16ゾーン
赤外線LED	2個
照射距離	250m(マニュアルフォーカス)
ネットワークインターフェース	10/100 Base T
ケーブル・コネクタ	CAT5以上、RJ
API	ONVIF
プロトコル	HTTP,FTP,SMTP,uPNP,DNS,DDNS,NTP,RTSP,RTP,TCP,UDP,PPPoE,IGMP,
利用環境	屋内・屋外
コントロール端子	RS-485、RS-422
プロトコル	Pelco-D/Pelco-P/WTX
アラーム入力/リレー出力	8 / 2(ドライコンタクト) AC30V2A
ヒーター/ファン	30W / 冷却ファン10000RPM
電源/消費電流	AC24V 最大3.8A
動作温度/湿度	-40° ~ 50℃ RH20~80%以下(結露なきこと)
外形寸法/重量	φ231xH367 mm / 約4kg
材質/色	本体:アルミニウム、カバー:ABS
適合規格	CE、FCC Class A、RoHS

製品の仕様・デザインは予告なく変更することがあります。

Mar-14

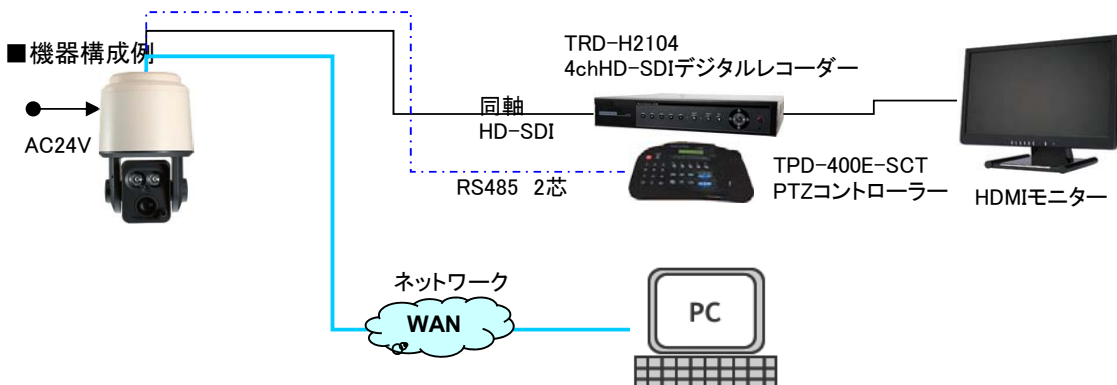
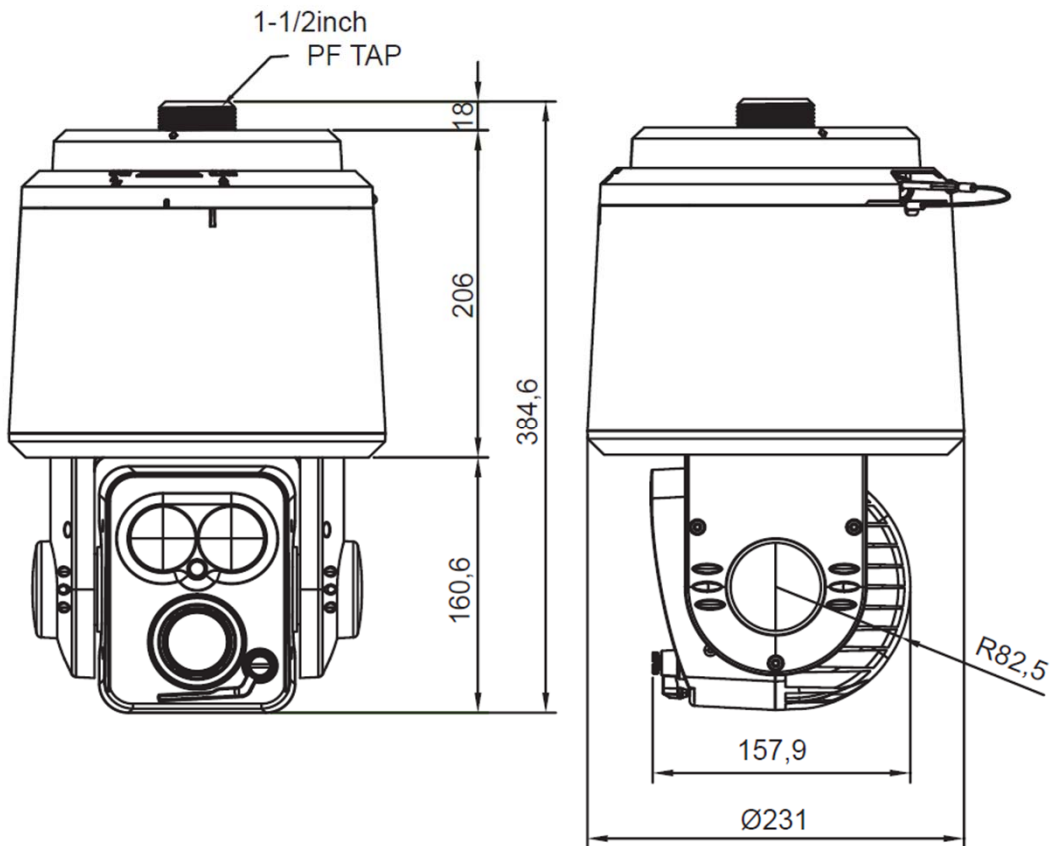
TPD-HD330NRW

x30 Zoom HD-SDI & IP PTZ dome Camera with wiper

屋外対応赤外線LED搭載2.2メガピクセルHD-SDI&IPハイブリッドPTZスピードドームカメラ



■外形寸法



製品の仕様・デザインは予告なく変更することがあります。

Mar-14