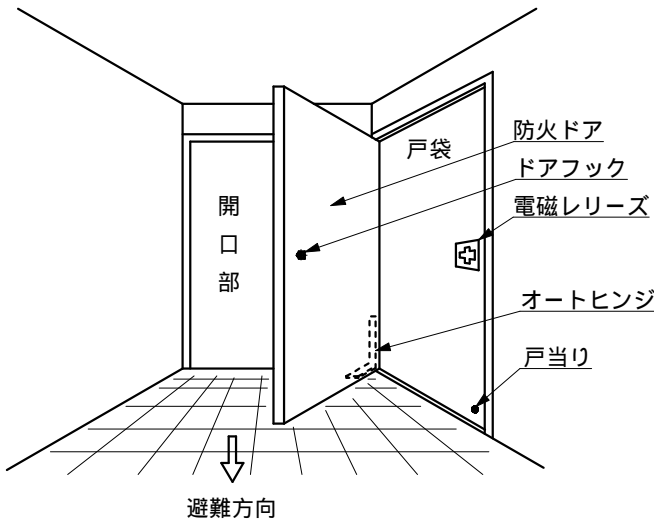


N - 7 8 B 型 電磁リリース取付要領図

単位 mm

取付位置図

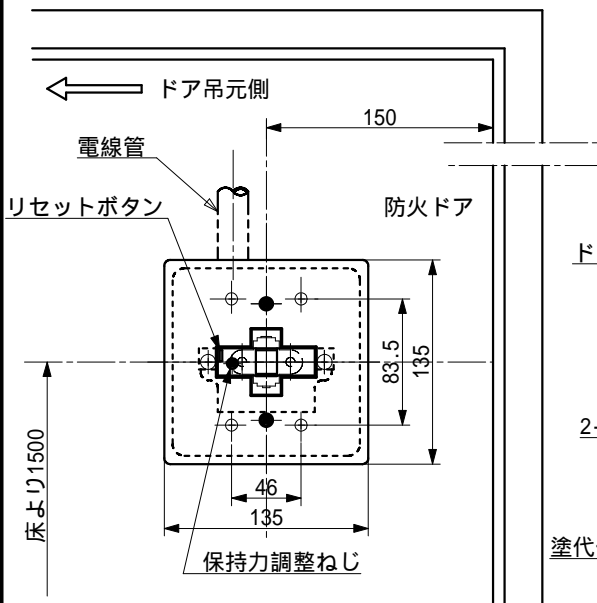


注意事項

- 1) ドア製作の時には、ドアフックの取付位置に補強板を取付けて下さい。サイズ100×100×t2.3以上
- 2) 本体の取付けには、下記のボックスを御使用下さい。
C形型鋼、ボード貼りの施工の場合
・2個用スイッチボックス 深型 (カバー無し)
コンクリート埋込施工の場合
・アウトレットボックス 中型四角 深型
及び 塗代付2個用スイッチカバー
・コンクリートボックス 中型四角
及び 塗代付2個用スイッチカバー
露出取付け施工の場合
・専用露出ボックス
- 3) 取付ボックスには、大きな力が加わりますから堅固に取付けて下さい。
- 4) 防火ドアには、台車が当たったり、ゆすられたり、又、取付位置が高い等の場合には、戸袋の下部に戸当りを設けて下さい。
- 5) 戸袋に防火ドアを納める時は、リセットボタンを押してから納めて下さい。

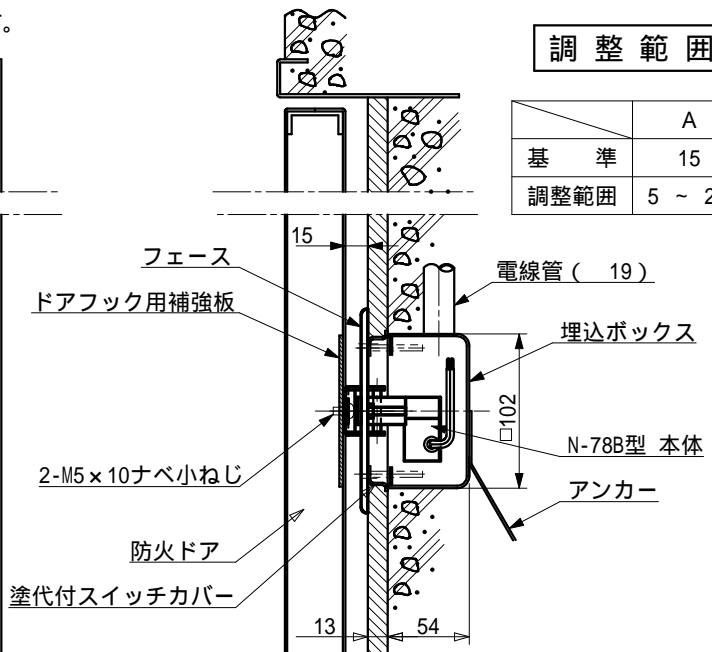
取付要領

・本図はコンクリート埋込施工の場合を示す。



調整範囲

	A
基準	15
調整範囲	5 ~ 28



”注記” ドアフックの取付は、穴明用具により本体に対して正しい位置に取り付けて下さい。

ドアフック取付要領

穴明用具を本体にセット 用具の剥離紙を剥がしドアを接着 用具をドア側に移す
2個所M5タップ加工 用具を取り外す ドアフックを取り付けて完了

仕様

名称	電磁リリース
型式番号	N - 7 8 B
定格電圧	DC 24V
定格電流	0.13 A
通電定格	連続 (自己遮断型)
保持力調整範囲	100 ~ 700 N (約10 ~ 70kgf)
作動形態	通電作動型

御受領印

改訂

尺度 : 1 / 5

平成 年 月 日

承認

設計

岡根
4.10.16

写図

岡根
6.1.10

ニッケイ株式会社

図番

AR - 4 1 3 6 2