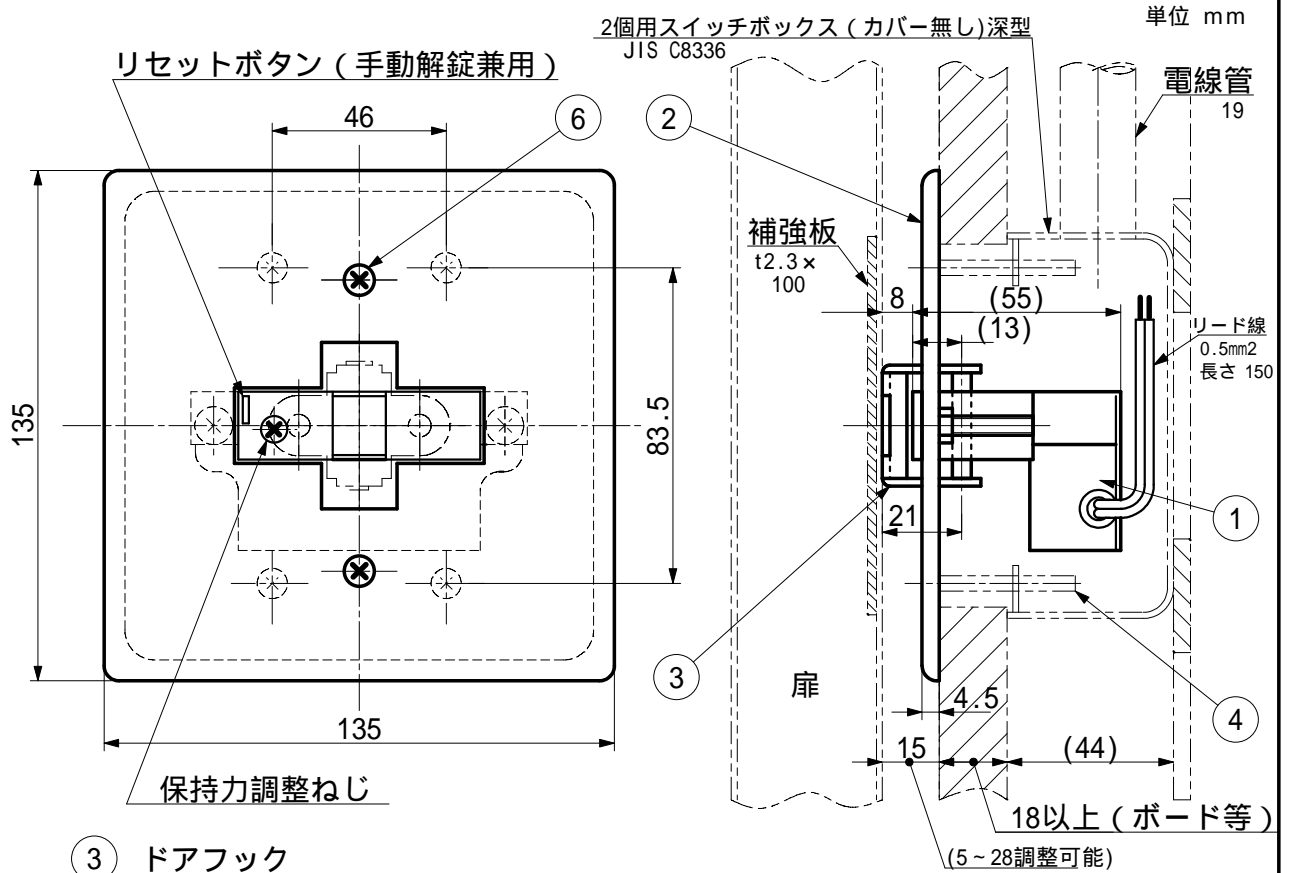
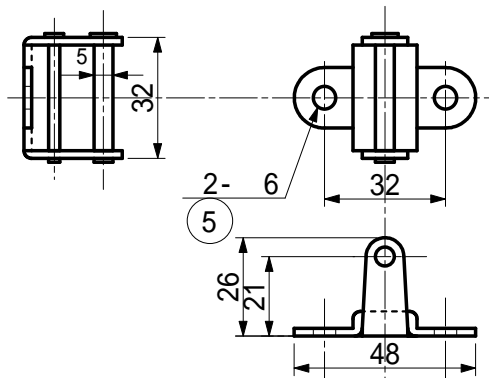


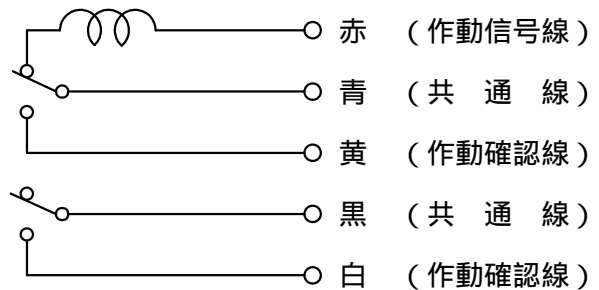
# N - 7 8 B 型 電磁リリース 外形図



## ③ ドアフック



## 回路図



No.	品名	数量	備考
1	本体	1	
2	フェース	1	
3	ドアフック	1	
4	サラ小ネジ	4	M4 x 40
5	ナベ小ネジ	2	M5 x 10
6	サラ小ネジ	2	M4 x 8
7	穴明治具	1	(使用後廃棄)

仕様  
改訂  
尺度 : 1/2

名称	電磁リリース
型式番号	N - 7 8 B
定格電圧	DC 24V
定格電流	0.13 A
通電定格	連続 (自己遮断型)
保持力調整範囲	100 ~ 700 N (約10 ~ 70kgf)
作動形態	通電作動型

御受領印  
平成 年 月 日

承認 設計 岡根 写岡根  
4.10.16 6.1.10

ニッケイ株式会社

図番 AR - 4 1 3 6 1