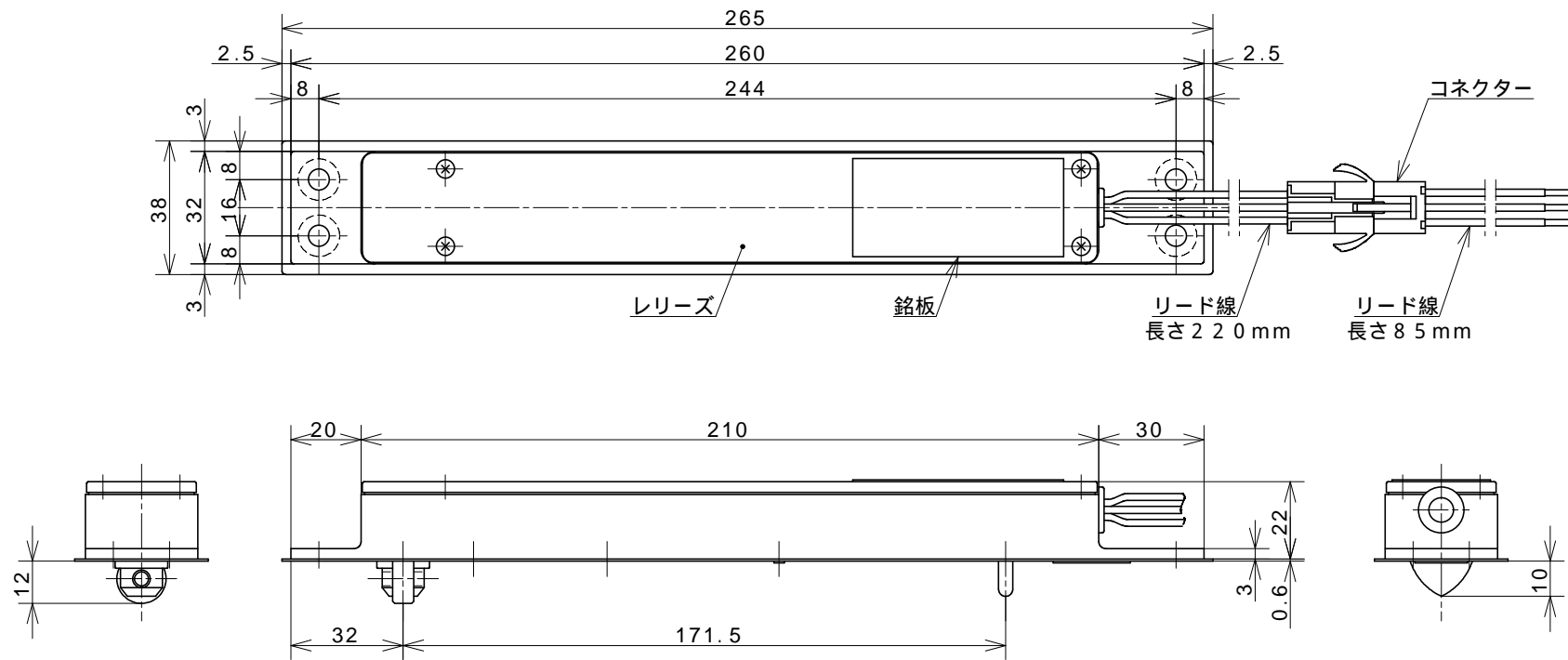
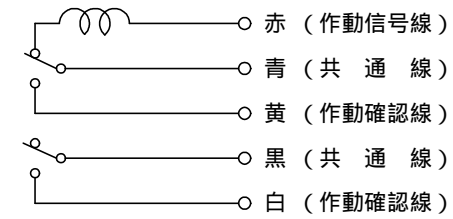


外形図



回路図



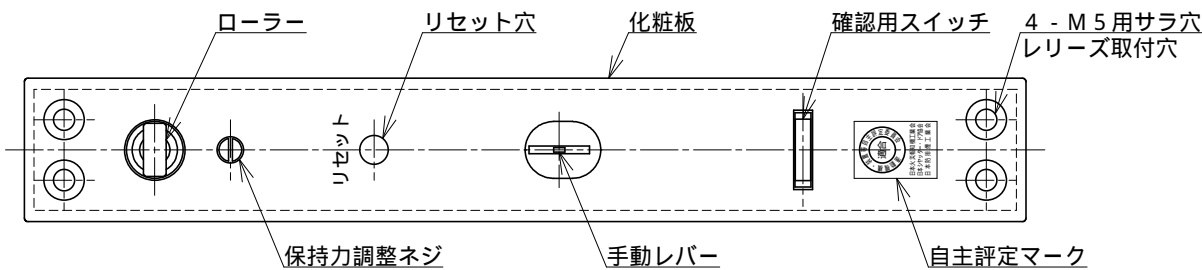
仕様

型式	N-64D
定格電圧	DC24V
定格電流	0.3A
通電定格	連続(自己遮断型)
最低作動電圧	DC18V
保持力	50~200N
上チリ範囲	1~5mm
スイッチ接点容量	DC30V 5A(抵抗負荷)
使用温度範囲	-10~40
作動形態	通電作動型
リード線	0.5mm ² 耐熱電線 (コネクター接続)

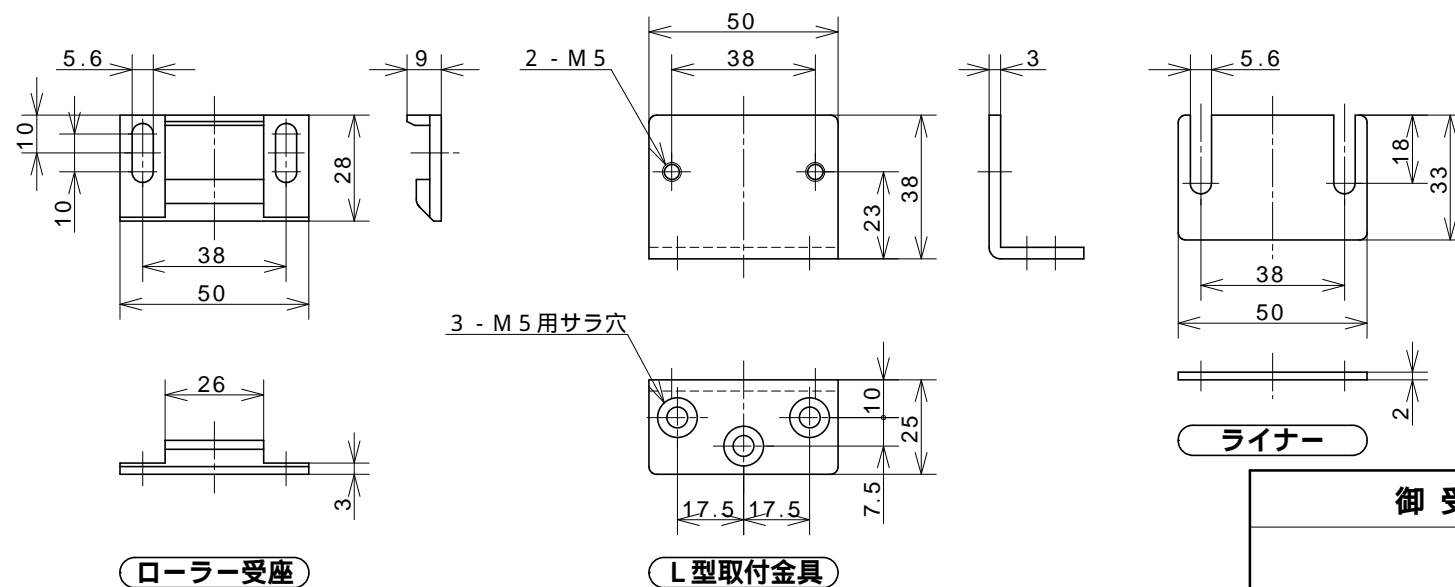
付属部品

化粧板	1枚	
ローラー受座	1個	
L型取付金具	1個	
ライナー	1枚	t 2
レリーズ取付ネジ	4個	M5 x 1.2 サラ小ネジ
L型取付金具取付ネジ	3個	M5 x 1.2 サラ小ネジ
ローラー受座取付ネジ	2個	M5 x 1.2 ナベ小ネジ
施工/取扱説明書	1枚	

付属部品のライナーは、上チリが6mm以上の場合に使用します。



レリーズ



注記

1. 保持力を維持する為、上チリが3mmになるように施工してください。
2. 本製品は屋内専用です。野外等の高温多湿、塵埃の多い場所、雨水のかかる場所、強い風の当たる場所、凍結する場所には設置しないでください。
3. 本製品は防災用機器です。施錠等の目的でのご使用はできません。

自主評定
型式承認番号：C-02-11

御受領印

N-64D 電磁レリーズ外形図

尺度	1/2	承認	田村	検	三枝	設	市川	写
		2002. 2. 9		2002. 2. 9	2002. 2. 9			

ニッケイ株式会社 図番 AR-31482-△

年 月 日