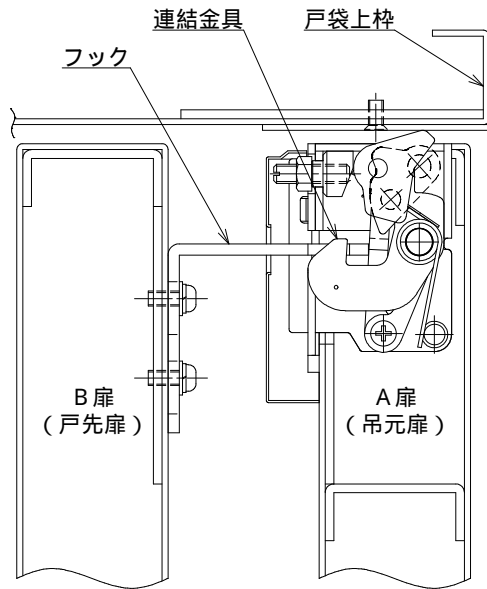


作動説明図

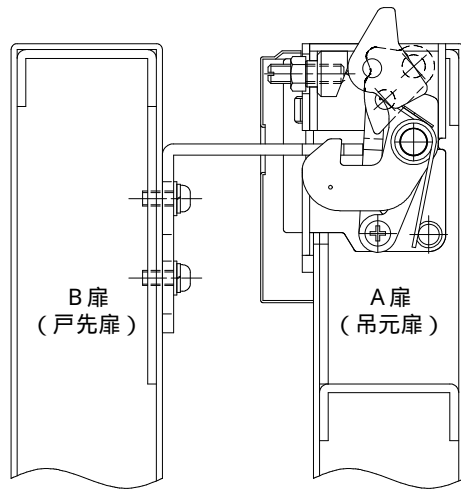
1. 戸袋収納状態

戸袋に収められているA扉（吊元扉）とB扉（戸先扉）は、連結金具とフックで連結され、戸袋上枠または戸袋壁に取り付けた電磁レリーズにより、B扉（戸先扉）を保持しています。



2. 戸袋から解放された状態

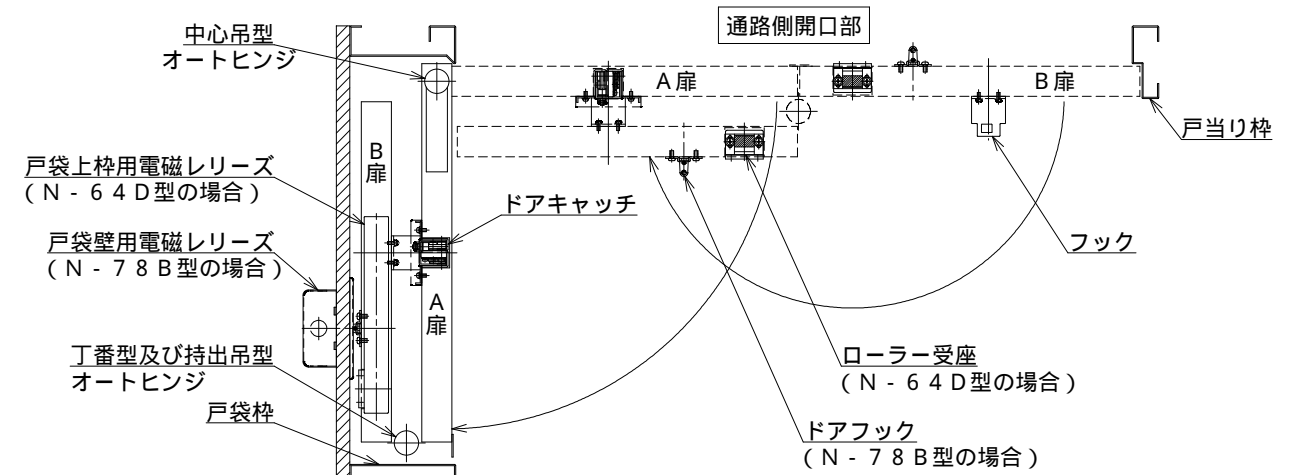
連動制御器からの作動信号により、電磁レリーズが作動し、B扉（戸先扉）との保持が解除され、解放されたA扉（吊元扉）とB扉（戸先扉）は連結状態のまま、A扉（吊元扉）の中心吊型オートヒンジの閉扉力で閉鎖を始めます。



戸袋への扉収納方法

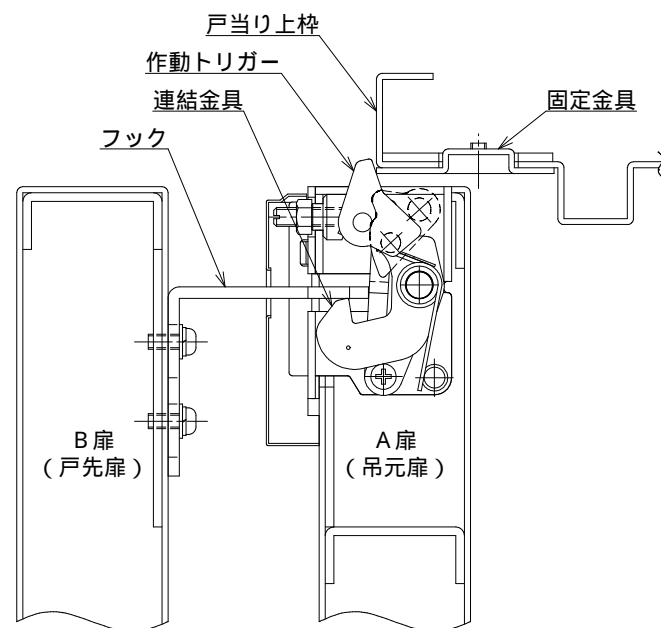
1. 扉が通路側開口部を閉鎖した後、戸袋へ扉を収納する際は一体になった2枚の扉を折りたたんでから、収納してください。

- 1) 戸袋へ扉を収納する際は、B扉（戸先扉）をA扉（吊元扉）側に180°回転させ、折りたたんだ状態のまま、通路側開口部（戸当り枠）より引き出すとA扉（吊元扉）とB扉（戸先扉）が連結します。
- 2) 連結した状態で戸袋に収納することで、戸袋壁または戸袋上枠に取り付けた電磁レリーズにより、B扉（戸先扉）が保持され、戸袋への収納が完了します。  
〔但し、熱または煙感知器の作動により、連動制御器からの作動信号を電磁レリーズが受信している間は、B扉（戸先扉）を保持することができないため、扉の収納はできません。〕



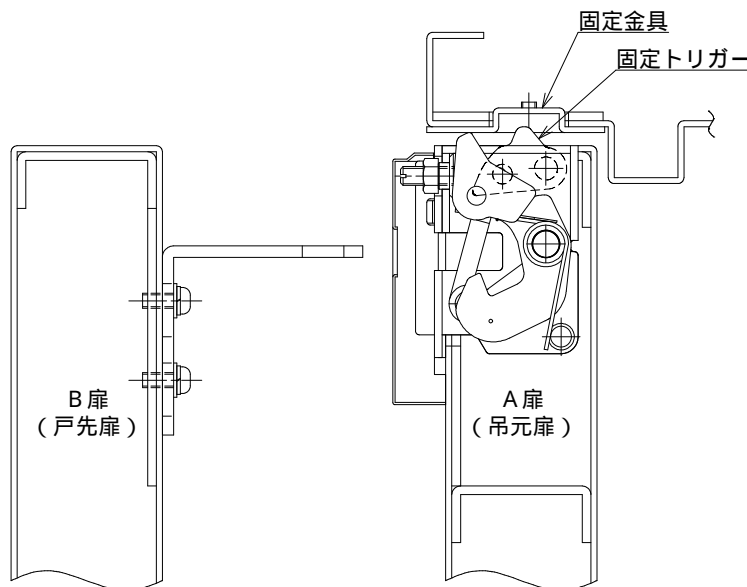
3. A扉（吊元扉）の閉鎖直前状態

作動トリガーが戸当り上枠へ取り付けられた固定金具に当たり始めると、作動トリガーにより連結金具が押し下げられて、フックと連結金具の連結が外れ、A扉（吊元扉）とB扉（戸先扉）の連結が解除されます。



4. A扉（吊元扉）の閉鎖完了状態及びB扉（戸先扉）の閉鎖

A扉（吊元扉）が閉鎖すると固定トリガーが押し上がり、固定金具と保持され、閉鎖完了状態になります。また、B扉（戸先扉）はA扉（吊元扉）から解放され、丁番型及び持出吊型オートヒンジの閉扉力で180°回転して、通路側開口部を閉鎖します。



N-51C型 ドアキャッチ取付要領図 2

尺度	1/2	承認	田村 2005.1.26	検図	三枝 2005.1.26	設計	市川 2005.1.22
----	-----	----	-----------------	----	-----------------	----	-----------------

ニッケイ株式会社 図番 AF-31545