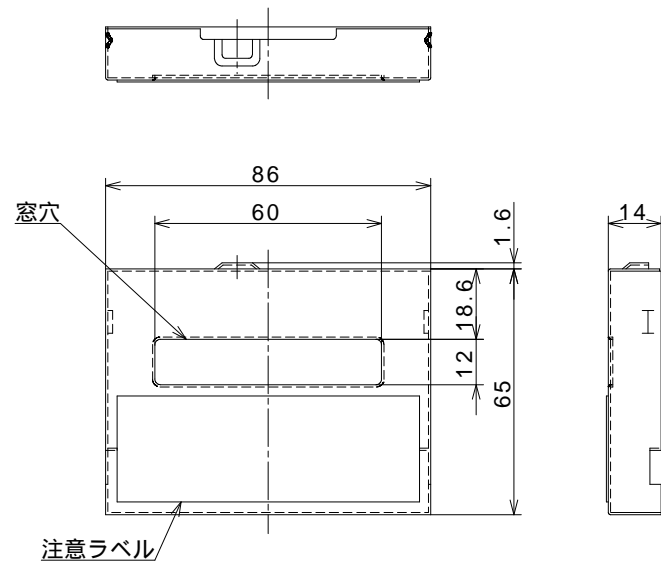


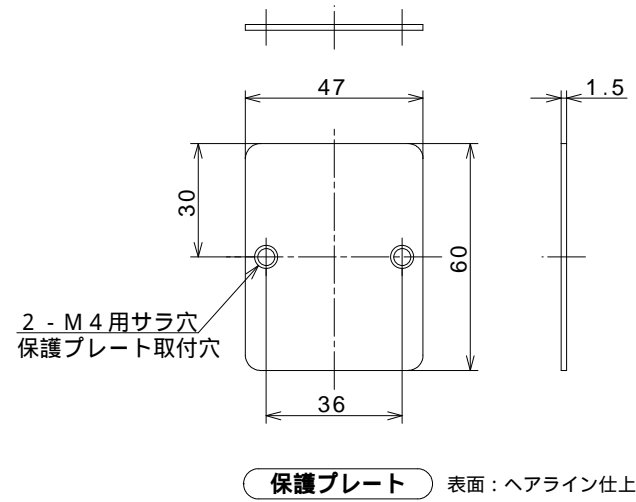
ドアキャッチ

- 【注意1】このドアキャッチは扉厚寸法40mm、扉間寸法40mmを基準としています。最小扉厚寸法は40mm以上、最小扉間寸法は15mm以上になります。但し、扉間寸法が最小の15mmの場合は、ドアキャッチにカバーを装着することができません。
- 【注意2】ドアキャッチとフラット金具(MFC-1A・1B型)を併用した場合は、固定トリガーと固定金具とが保持されないように、必ず保持力の調整を行ってください。



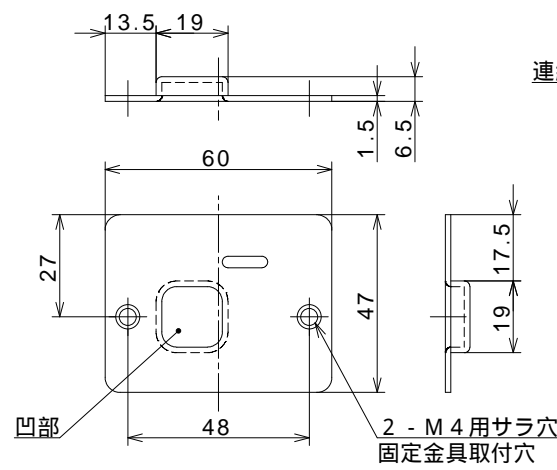
カバー 表面：ヘアライン仕上げ

- 【注意1】扉間が15mmの場合は、ドアキャッチに装着することができません。

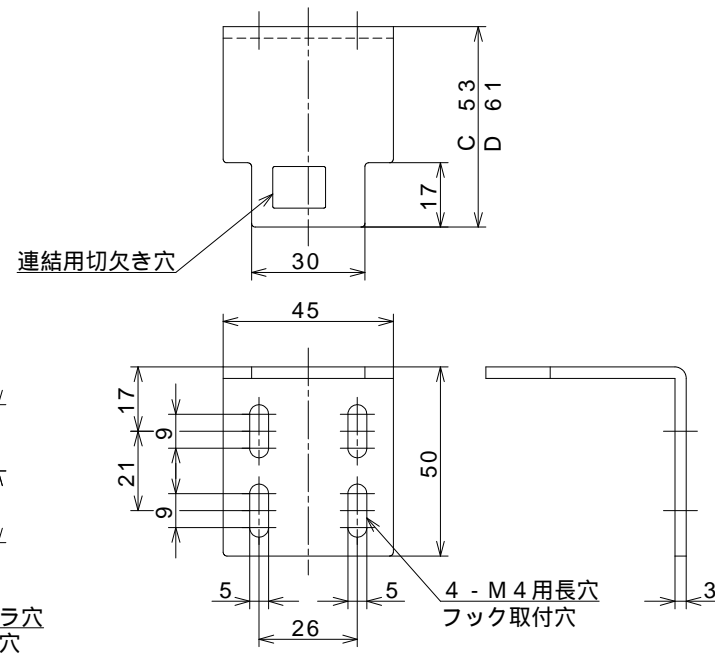


保護プレート 表面：ヘアライン仕上げ

- 【注意1】この保護プレートは、扉を戸袋へ収納する際、ドアキャッチの作動トリガーによる戸袋上枠への傷を防止するために取り付けます。
- 【注意2】扉厚が65mm以上100mm以下の場合は、戸袋上枠に保護プレート大(W47×H120)を取り付けてください。尚、保護プレート大は特注品扱いになります。



固定金具 表面：ヘアライン仕上げ



フック 表面：ヘアライン仕上げ

- 【注意1】フックは、扉間が40mm用 Cと48mm用 Dの2種類が標準品となっておりますので、発注して頂く際にご指示願います。また、上記以外の扉間用フックについては、特注品扱いになります。

付属部品

No.	部品名	数量	備考
1	カバー	1	
2	固定金具	1	
3	フック	1	
4	保護プレート	1	
5	ドアキャッチ・フック取付ネジ	8	M4×10 ナベ小ネジ
6	保護プレート・固定金具取付ネジ	4	M4×8 サッシ用サラ小ネジ
7	施工/取扱説明書	1	

- 【備考1】このドアキャッチは、扉の開き勝手(右開き・左開き)に関係なく、ご使用になれます。
- 【備考2】N-51B型ドアキャッチとの互換性については、ドアキャッチと固定金具の切欠き穴及び取付穴位置等の互換性は確保していますが、フックについては取付位置及び取付穴位置が異なるため、互換性はありません。また、外形寸法も異なるため使用できません。
- 【備考3】N-51B型ドアキャッチをN-51C型ドアキャッチに交換する際は、必ずセット(ドアキャッチ・フック・固定金具)で交換をしてください。

N-51C型ドアキャッチ 外形図

作動方式：作動トリガー方式

尺度	1/2	承認	田村	検図	三枝	設計	斉藤
			2005.1.26		2005.1.26		2005.1.22

ニッケイ株式会社 図番 AF-31543