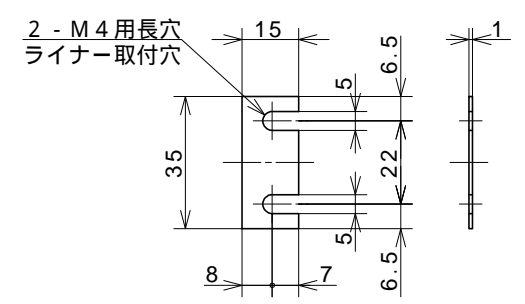
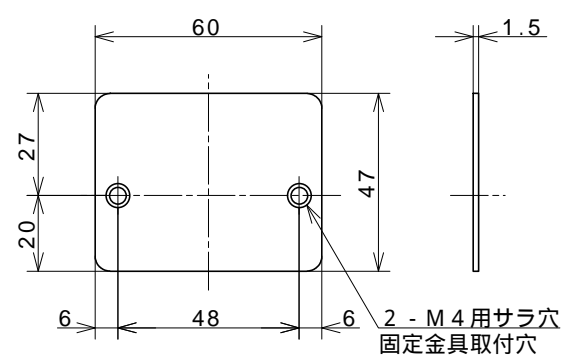


【注意1】最小扉間寸法は40mm以上になります。



ライナー

【注意1】扉が避難経路開口部を閉鎖した際、戸先扉が戸当り枠側の気密材（別途）等に当たって、吊元扉と戸先扉が同一面にならず、フラット金具がロックしない場合に使用してください。詳細については、『MFC-1B型フラット金具 取付要領図1』の「ライナー取付方法」をご参照ください。



固定金具F 表面：ヘアライン仕上げ (オプション)

【注意1】使用方法については、『MFC-1B型フラット金具 取付要領図1』の「注意事項」をご参照ください。

付属部品

フラット金具	2個	M4×10 ナベ小ネジ 平座金付
取付ネジ	2個	M4×30 ナベ小ネジ パネ座金付
ライナー	1枚	
施工/取扱説明書	1枚	
注意書	1枚	

- 【備考1】このフラット金具は、戸先扉DW750mm未満、DH1800mm以上の時にご使用ください。（但し、扉の総面積が3㎡以下にてご使用ください。）吊元扉DW300mm以上でご使用ください。
- 【備考2】このフラット金具は、扉（折戸）の開き勝手（右開き・左開き）に合わせて、どちらにでもご使用になれます。その際、必ず戸先扉側に取り付けてご使用ください。
- 【備考3】本図は「ロック状態」を表示しています。
- 【備考4】MFC-1A型フラット金具との互換性については、形状・構造及び取付穴位置等が異なるため、互換性はありません。

MFC-1B型フラット金具 外形図

尺度	1/2	承認	田村	検図	三枝	設計	鈴木
			2004.09.27		2004.09.27		2004.09.27

ニッケイ株式会社 図番 AF-31534-△

改訂 b 注意事項を取付要領図1に移動 2012.04.16 仔加
a 注意事項他変更 2005.09.16 仔加